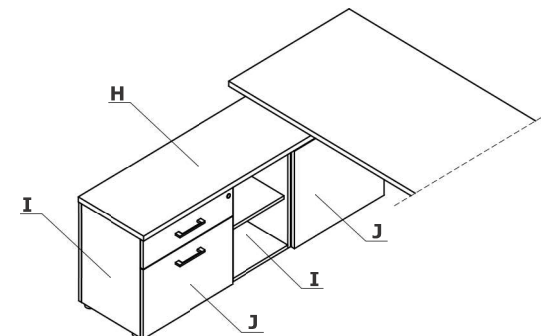
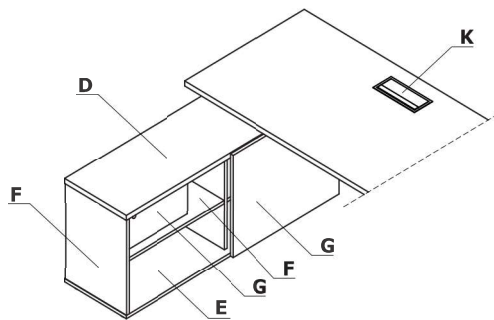
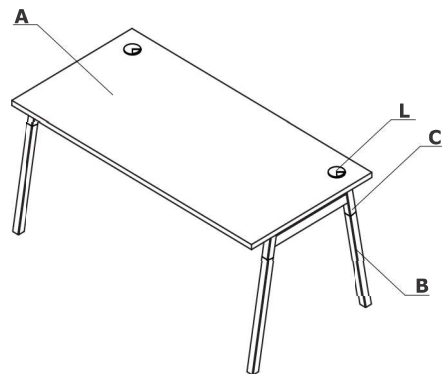


Zestawienie kolorystyczne - Ogi W



Materiał	Kolor	Biuurka			Szafka managerska - A14M				Szafka managerska - A12M			Elementy dodatkowe				
		A - Blat	B - Podstawa	C - Stelaż	D - Wieniec górny	E - Wieniec dolny	F - Korpus	G - Front	H - Wieniec górny	I - Korpus, wieniec dolny	J - Front	K - Mediabox	L - Przepusty kablowe			
Płyta	08 - czarny	✓			✓	✓	✓	✓	✓	✓	✓					
	26 - aluminium satinato	✓			✓	✓	✓	✓	✓	✓	✓					
	31 - dąb kanadyjski	✓			✓	✓	II grupa	✓	✓	✓	II grupa	✓				
	39 - brzoza polarna	✓			✓	✓	II grupa	✓	✓	✓	II grupa	✓				
	64 - kakao	✓			✓	✓	II grupa	✓	✓	✓	II grupa	✓				
	67 - biały pastel	✓			✓	✓	✓	✓	✓	✓	✓					
	106 - orzech nizinny	✓			✓	✓	II grupa	✓	✓	✓	II grupa	✓				
	154 - antracyt	✓			✓	✓	✓	✓	✓	✓	✓					
	167 - dąb szary	✓			✓	✓	II grupa	✓	✓	✓	II grupa	✓				
	168 - dąb naturalny	✓			✓	✓	II grupa	✓	✓	✓	II grupa	✓				
	169 - dąb miodowy	✓			✓	✓	II grupa	✓	✓	✓	II grupa	✓				
	170 - akacja	✓			✓	✓	II grupa	✓	✓	✓	II grupa	✓				
	171 - orzech ciemny	✓			✓	✓	II grupa	✓	✓	✓	II grupa	✓				

* UWAGA - Ogi W - OPCJA Z DOPLATĄ - obrzeże blatu, kolor: jesien naturalny

Materiał	Kolor	Biuorka			Szafka managerska - A14M				Szafka managerska - A12M			Elementy dodatkowe			
		A - Blat	B - Podstawa	C - Stelaż	D - Wieniec górny	E - Wieniec dolny	F - Korpus	G - Front	H - Wieniec górny	I - Korpus, wieniec dolny	J - Front	K - Mediabox	L - Przepusty kablowe		
	Jesion naturalny		✓**												
Tworzywo	02 - szary												✓		
	08 - czarny												✓		
	24 - beżowy												✓		
	67 - biały pastel												✓		
Metal	M009 - aluminium półmat RAL 9006			✓								✓			
	M015 - biały półmat RAL 9010			✓								✓			
	M154 - antracyt półmat RAL 7043			✓								✓			
	M115 - czarny półmat RAL 9005			✓								✓			
	M026 - oliwkowy półmat RAL 6013			✓*											
	M027 - niebieski półmat RAL5003			✓*											
	M028 - ceglasty półmat RAL 0404040			✓*											
	M029 - żółty półmat RAL 0807060			✓*											
	M030 - beżowy półmat RAL 0608005			✓*											

* opcja z dopłatą: opłata jednorazowa za kolor (300 zł) + 10% do wartości produktu

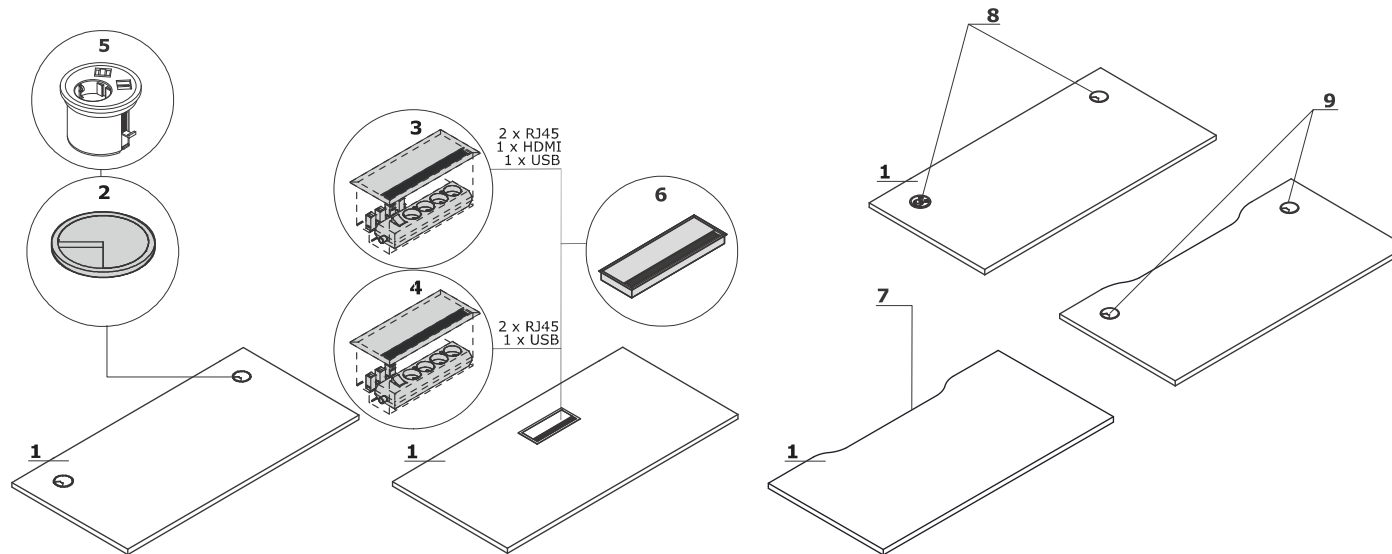
** kolorystyka poszczególnych nóg biurka może różnić się w zależności od naturalnego rysunku stojów drewna.

Blat

- 1 Blat** - płyta melaminowana 28 mm,
obrzeża ABS 2mm

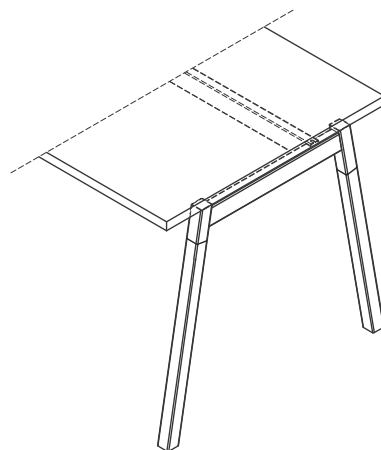
OPCJE Z DOPLATĄ:

- 2 Przepust kablowy** - 2 szt., Ø 80 mm
3 Mediabox M04H - 2xRJ45 (class E, cat. 6); + 1 x USB + 1 x HDMI + 4 x 230V
4 Mediabox M04 - 2xRJ45 (class E, cat. 6); + 1 x USB + 4 x 230V
5 Mediabox M071 - 1 x 230V + USB A charger + USB C, kolor: czarny, biały, montowany zamiast istniejącego przepustu kablowego Ø80 mm (PK80)
6 Top access M05
7 Wycięcie kablowe - szerokość otworu jest proporcjonalna do szerokości blatu
8 Mediabox M071 + przepust kablowy
9 Wycięcie kablowe + przepust kablowy - biurka proste (174zł), biurka typu bench (348zł)



Stelaż

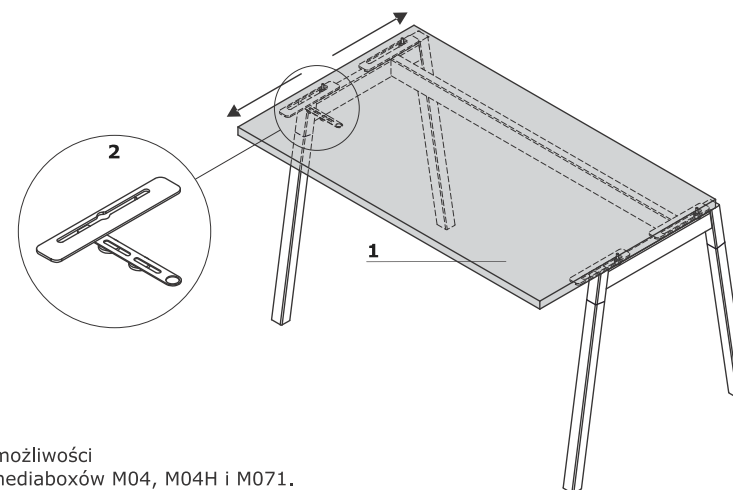
Ogi W - noga drewniana, kolor: jesień naturalny, pokryta bezbarwnym lakierem, profil 40 × 40 mm z elementem metalowym malowanym proszkowo, między blatem, a stelażem dystans 10 mm



Uwaga - Szyna pod blatem zawsze w kolorze: M009 - aluminium półmat;
Regulatory poziomu - regulacja w zakresie 10 mm.

Blat przesuwny

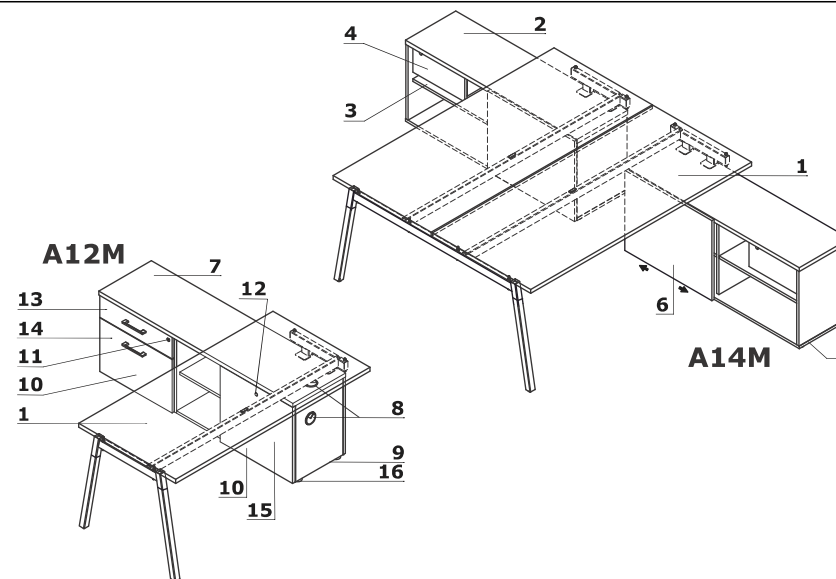
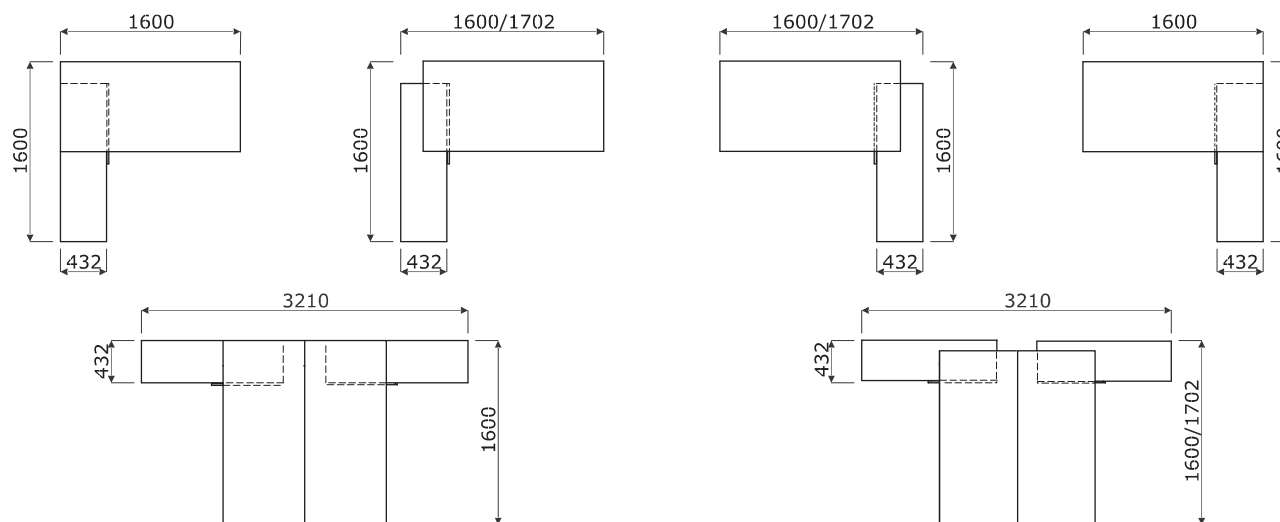
- 1 Blat przesuwny** - zakres przesuwu 141 mm
2 Blokada przesuwu blatu



Uwaga – brak możliwości zastosowania mediaboxów M04, M04H i M071.

Biurko z szafką managerską**A14M:**

- 1 Blat** - płyta melaminowana 28 mm, obrzeża ABS 2mm
 - 2 Wieniec górny** - płyta melaminowana 28 mm, obrzeża ABS 2 mm
 - 3 Półka** - płyta melaminowana 18 mm, zabezpieczenie przed przypadkowym wysunięciem, obrzeża ABS 2 mm, max. obciążenie 30 kg
 - 4 Szuflada** - płyta melaminowana 18 mm, obrzeża ABS 2 mm, zamek patentowy - możliwość zmiany usytuowania
 - 5 Wieniec dolny** - płyta melaminowana 18 mm, obrzeża ABS 2 mm
 - 6 Front** - płyta melaminowana 18 mm, obrzeża ABS 2 mm
- A12M - OPCJA Z DOPŁATĄ:**
- 7 Wieniec górny** - płyta melaminowana 28 mm, obrzeża ABS 2 mm
 - 8 Przepusty kablowe** - Ø80 mm
 - 9 Wieniec dolny** - płyta melaminowana 18 mm, obrzeża ABS 2 mm
 - 10 Front** - płyta melaminowana 18 mm, obrzeża ABS 2 mm
 - 11 Zamek centralny** - łamany kluczcyk
 - 12 Zamek patentowy**
 - 13 Szuflady metalowe** - prowadnice rolkowe, nośność 25 kg, wysunięcie 80%, blokada wysuwu drugiej szuflady
 - 14 Szuflada filowa** - z dnem, prowadnice kulkowe, max obciążenie 45kg, wysunięcie 100%
 - 15 Szuflada z dnem** - prowadnice kulkowe, max obciążenie 40 kg, wysunięcie 100%, mechanizm "push to open" (mieści komputer);
 - 16 Stopki** - regulacja poziomu od wewnątrz w zakresie 5 mm

**Przykładowe konfiguracje - biurko z szafką managerską - A14M (mm)**

**Przykładowe konfiguracje - biurko z szafką managerską - A12M
(mm)**

