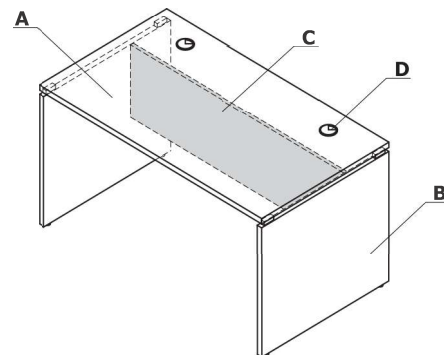


Zestawienie kolorystyczne - Ogi V



Materiał	Kolor	Biorka																
		A - Blat	B - Podstawa	C - Oslona	D - Przepusty kablowe	Mediabox												
Płyta	26 - aluminium satinato	✓	✓	✓														
	31 - dąb kanadyjski	✓																
	39 - brzoza polarna	✓																
	64 - kakao	✓																
	67 - biały pastel	✓	✓	✓														
	106 - orzech nizinny	✓																
	154 - antracyt	✓	✓	✓														
	08 - czarny	✓	✓	✓														
	167 - dąb szary	✓																
	168 - dąb naturalny	✓																
	169 - dąb miodowy	✓																
	170 - akacja	✓																
	171 - orzech ciemny	✓																

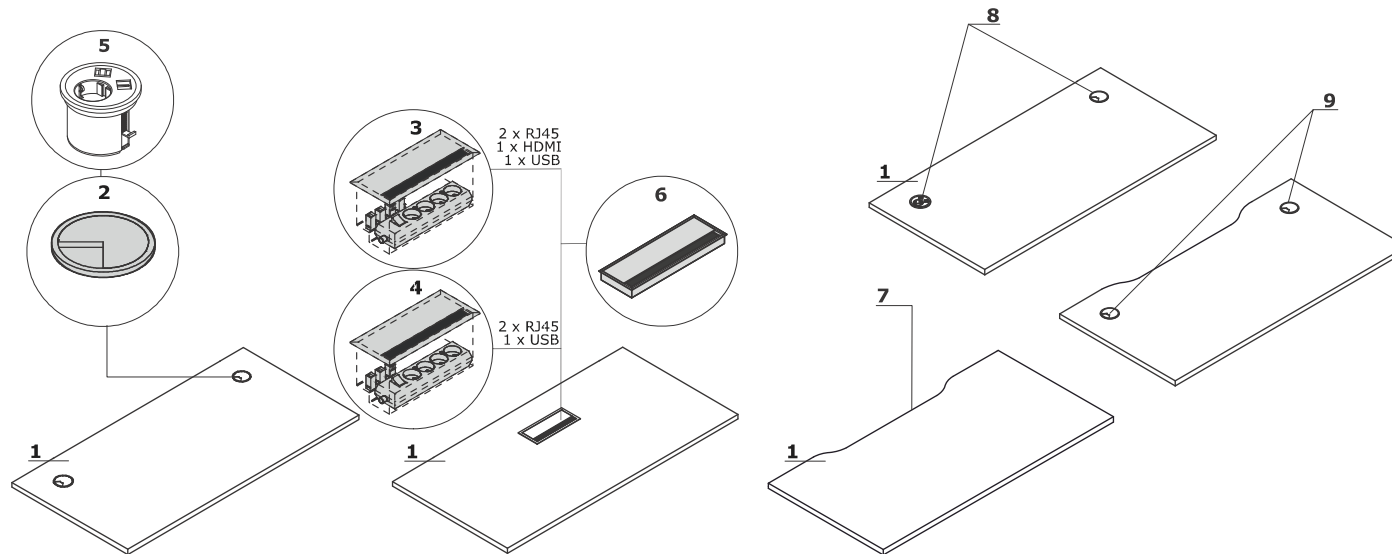
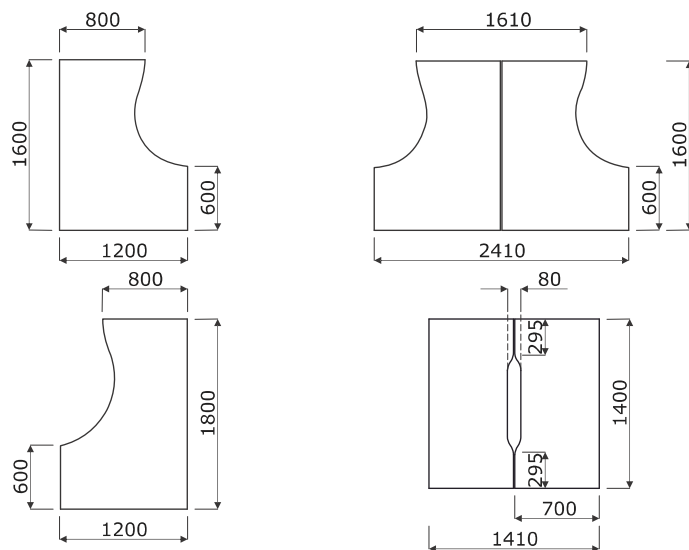
Materiał	Kolor	Biorka														
		A - Blat	B - Podstawa	C - Osłona	D - Przepusty kablowe	Mediabox										
Tworzywo	02 - szary				✓											
	08 - czarny				✓											
	24 - beżowy				✓											
	67 - biały pastel				✓											
Metal	M009 - aluminium półmat RAL 9006					✓										
	M015 - biały półmat RAL 9010					✓										
	M154 - antracyt półmat RAL 7043					✓										
	M115 - czarny półmat RAL 9005					✓										

Blat

1 Blat - płyta melaminowana 28 mm,
obrzeża ABS 2mm

OPCJE Z DOPLATĄ:

- 2 Przepust kablowy** - 2 szt., Ø 80 mm
3 Mediabox M04H - 2xRJ45 (class E, cat. 6); + 1 x USB + 1 x HDMI + 4 x 230V
4 Mediabox M04 - 2xRJ45 (class E, cat. 6); + 1 x USB + 4 x 230V
5 Mediabox M071 - 1 x 230V + USB A charger + USB C, kolor: czarny, biały, montowany zamiast istniejącego przepustu kablowego Ø80 mm (PK80)
6 Top access M05
7 Wycięcie kablowe - szerokość otworu jest proporcjonalna do szerokości blatu
8 Mediabox M071 + przepust kablowy
9 Wycięcie kablowe + przepust kablowy - biurka proste (174zł), biurka typu bench (348zł)

**Wymiary blatów kształtowych (mm)****Stelaż**

Ogi V - nogi -płyta 28 mm, łączyna -
płyta 18 mm, między blatem a nogą
dystans aluminiowy 60x20 mm

