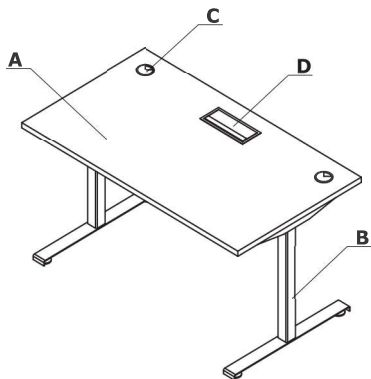


Zestawienie kolorystyczne - Ogi T



Materiał	Kolor	Biorka		Elementy dodatkowe											
		A - Blat	B - Podstawa	C - Przepusty kablowe	D - Mediabox										
Płyta	08 - czarny	✓													
	26 - aluminium satinato	✓													
	31 - dąb kanadyjski	✓													
	39 - brzoza polarna	✓													
	64 - kakao	✓													
	67 - biały pastel	✓													
	106 - orzech nizinny	✓													
	154 - antracyt	✓													
	167 - dąb szary	✓													
	168 - dąb naturalny	✓													
	169 - dąb miodowy	✓													
	170 - akacja	✓													
	171 - orzech ciemny	✓													

Materiał	Kolor	Biorka		Elementy dodatkowe													
		A - Blat	B - Podstawa	C - Przepusty kablowe	D - Mediabox												
Tworzywo	02 - szary			✓													
	08 - czarny			✓													
	24 - beżowy			✓													
	67 - biały pastel			✓													
Metal	M009 - aluminium półmat RAL 9006		✓		✓												
	M015 - biały półmat RAL 9010		✓		✓												
	M154 - antracyt półmat RAL 7043		✓		✓												
	M115 - czarny półmat RAL 9005		✓		✓												
	M026 - oliwkowy półmat RAL 6013		✓*														
	M027 - niebieski półmat RAL5003		✓*														
	M028 - ceglasty półmat RAL 0404040		✓*														
	M029 - żółty półmat RAL 0807060		✓*														
	M030 - beżowy półmat RAL 0608005		✓*														

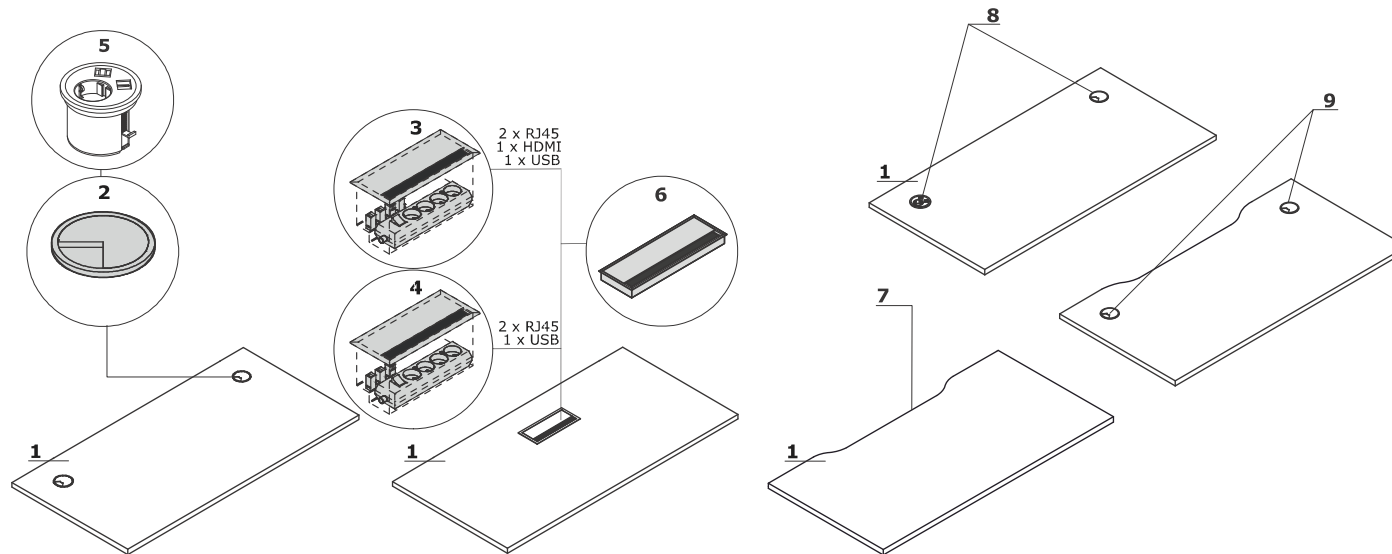
* opcja z dopłatą: opłata jednorazowa za kolor (300 zł) + 10% do wartości produktu

Blat

1 Blat - płyta melaminowana 28 mm,
obrzeża ABS 2mm

OPCJE Z DOPŁATĄ:

- 2 Przepust kablowy** - 2 szt., Ø 80 mm
3 Mediabox M04H - 2xRJ45 (class E, cat. 6); + 1 x USB + 1 x HDMI + 4 x 230V
4 Mediabox M04 - 2xRJ45 (class E, cat. 6); + 1 x USB + 4 x 230V
5 Mediabox M071 - 1 x 230V + USB A charger + USB C, kolor: czarny, biały, montowany zamiast istniejącego przepustu kablowego Ø80 mm (PK80)
6 Top access M05
7 Wycięcie kablowe - szerokość otworu jest proporcjonalna do szerokości blatu
8 Mediabox M071 + przepust kablowy
9 Wycięcie kablowe + przepust kablowy - biurka proste (174zł), biurka typu bench (348zł)

**Stelaż**

- Ogi T** - metal malowany proszkowo,
profil 60x60 mm:
OPCJA Z DOPŁATĄ - stopa Pro (176 zł/
kpl.):
- malowane proszkowo
 - aluminium polerowane (dodatkowa dopłata 212 zł/ kpl.)

