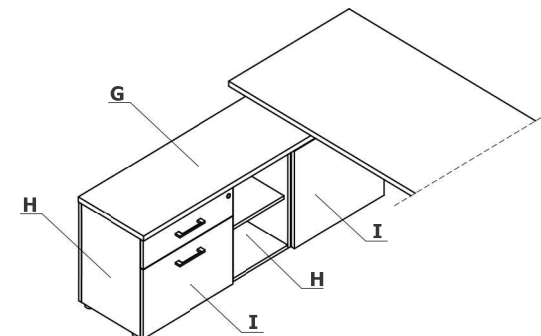
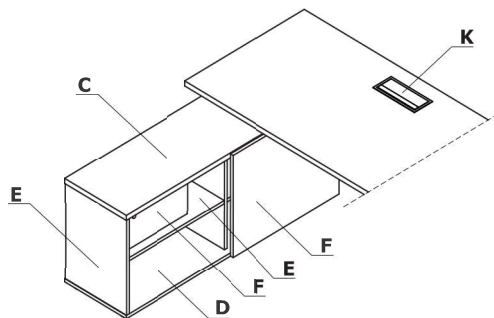
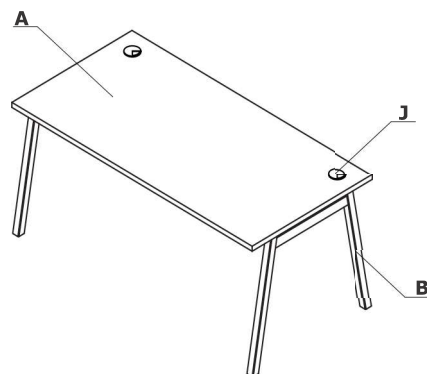


Zestawienie kolorystyczne - Ogi M



Materiał	Kolor	Biuurka		Szafka managerska - A14M			Szafka managerska - A12M			Elementy dodatkowe				
		A - Błat	B - Stelaz	C - Wieniec górny	D - Wieniec dolny	E - Korpus	F - Front	G - Wieniec górny	H - Korpus, wieniec dolny	I - Front	J - Przepusty kablowe			
Płyta	08 - czarny	✓		✓	✓	✓	✓	✓	✓					
	26 - aluminium satinato	✓		✓	✓	✓	✓	✓	✓					
	31 - dąb kanadyjski	✓		✓	✓	II grupa	✓	✓	II grupa	✓				
	39 - brzoza polarna	✓		✓	✓	II grupa	✓	✓	II grupa	✓				
	64 - kakao	✓		✓	✓	II grupa	✓	✓	II grupa	✓				
	67 - biały pastel	✓		✓	✓	✓	✓	✓	✓					
	106 - orzech nizinny	✓		✓	✓	II grupa	✓	✓	II grupa	✓				
	154 - antracyt	✓		✓	✓	✓	✓	✓	✓					
	167 - dąb szary	✓		✓	✓	II grupa	✓	✓	II grupa	✓				
	168 - dąb naturalny	✓		✓	✓	II grupa	✓	✓	II grupa	✓				
	169 - dąb miodowy	✓		✓	✓	II grupa	✓	✓	II grupa	✓				
	170 - akacja	✓		✓	✓	II grupa	✓	✓	II grupa	✓				
	171 - orzech ciemny	✓		✓	✓	II grupa	✓	✓	II grupa	✓				

Materiał	Kolor	Biuorka		Szafka managerska - A14M			Szafka managerska - A12M			Elementy dodatkowe				
		A - Blat	B - Stelaż	C - Wieniec górny	D - Wieniec dolny	E - Korpus	F - Front	G - Wieniec górny	H - Korpus, wieniec dolny	I - Front	J - Przepusty kablowe	K - Mediabox		
Tworzywo	02 - szary										✓			
	08 - czarny										✓			
	24 - beżowy										✓			
	67 - biały pastel										✓			
Metal	M009 - aluminium półmat RAL 9006		✓									✓		
	M015 - biały półmat RAL 9010		✓									✓		
	M154 - antracyt półmat RAL 7043		✓									✓		
	M115 - czarny półmat RAL 9005		✓									✓		
	M026 - oliwkowy półmat RAL 6013		✓*											
	M027 - niebieski półmat RAL5003		✓*											
	M028 - ceglasty półmat RAL 0404040		✓*											
	M029 - żółty półmat RAL 0807060		✓*											
	M030 - beżowy półmat RAL 0608005		✓*											

* opcja z dopłatą: opłata jednorazowa za kolor (300 zł) + 10% do wartości produktu

.mdd

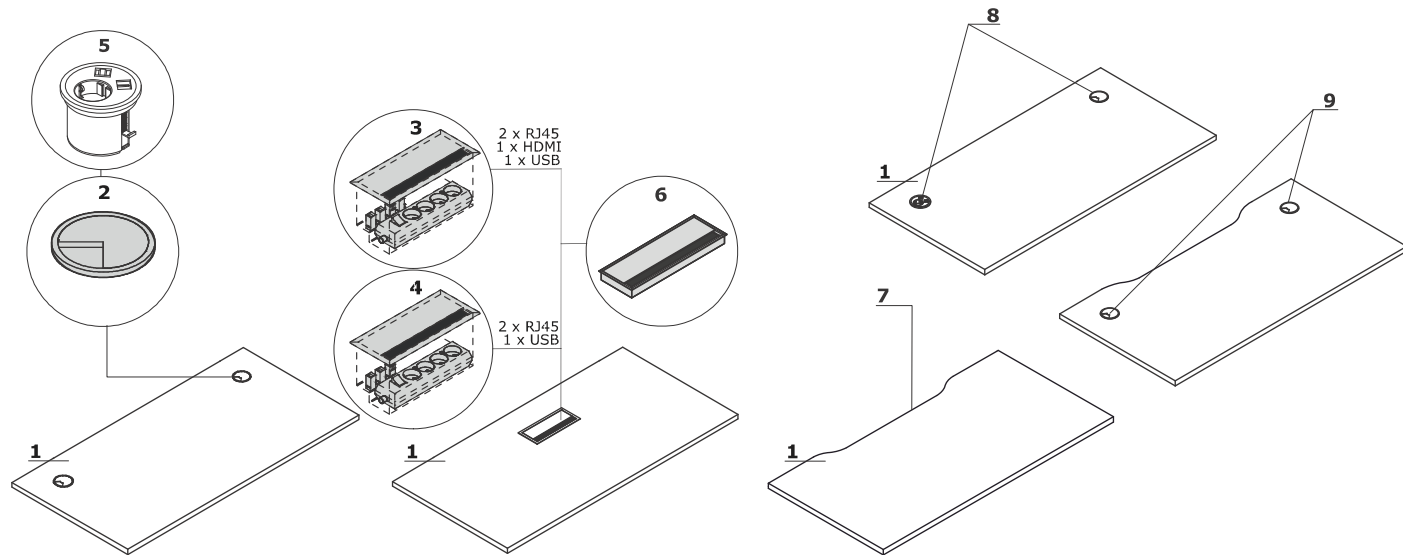
Ogi M

Blat

- 1 Blat** - płyta melaminowana 28 mm,
obrzeża ABS 2mm

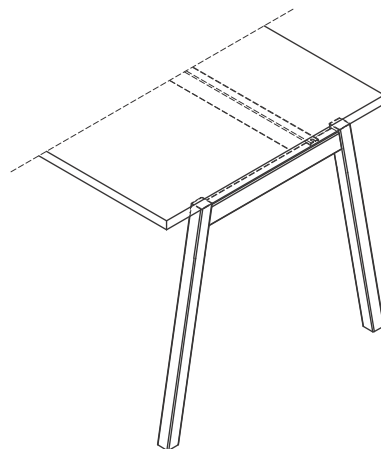
OPCJE Z DOPLATĄ:

- 2 Przepust kablowy** - 2 szt., Ø 80 mm
3 Mediabox M04H - 2xRJ45 (class E, cat. 6); + 1 x USB + 1 x HDMI + 4 x 230V
4 Mediabox M04 - 2xRJ45 (class E, cat. 6); + 1 x USB + 4 x 230V
5 Mediabox M071 - 1 x 230V + USB A charger + USB C, kolor: czarny, biały, montowany zamiast istniejącego przepustu kablowego Ø80 mm (PK80)
6 Top access M05
7 Wycięcie kablowe - szerokość otworu jest proporcjonalna do szerokości blatu
8 Mediabox M071 + przepust kablowy
9 Wycięcie kablowe + przepust kablowy - biurka proste (174zł), biurka typu bench (348zł)



Stelaż

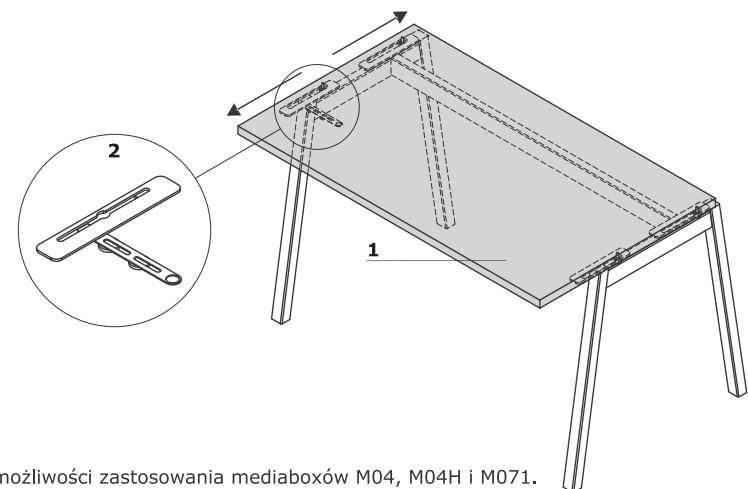
Ogi M - metal malowany proszkowo,
profil 40x40 mm, między blatem, a stelażem
dystans 10 mm



Uwaga - Szyna pod blatem zawsze w kolorze: M009 - aluminium półmat;
Regulatory poziomu - regulacja w zakresie 10 mm.

Blat przesuwny

- 1 Blat przesuwny** - zakres przesuwu 141 mm
2 Blokada przesuwu blatu

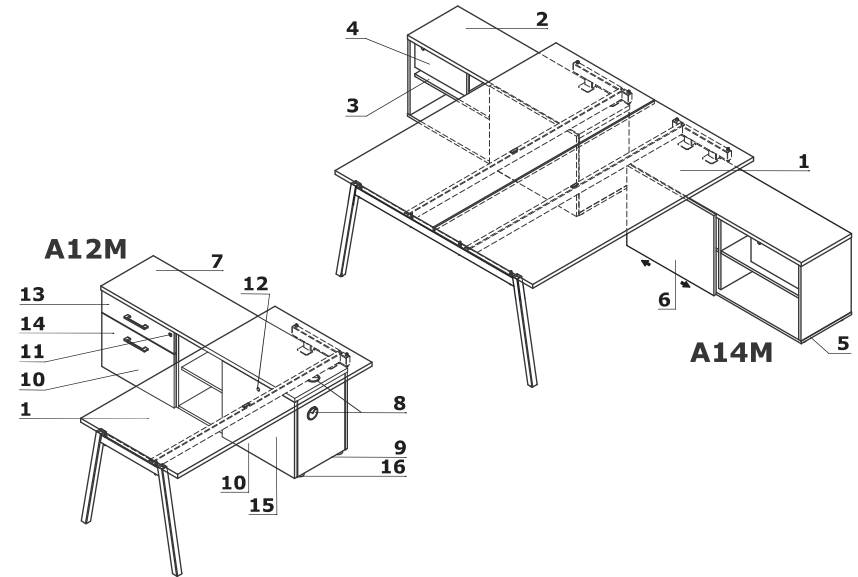


Uwaga - brak możliwości zastosowania mediaboxów M04, M04H i M071.

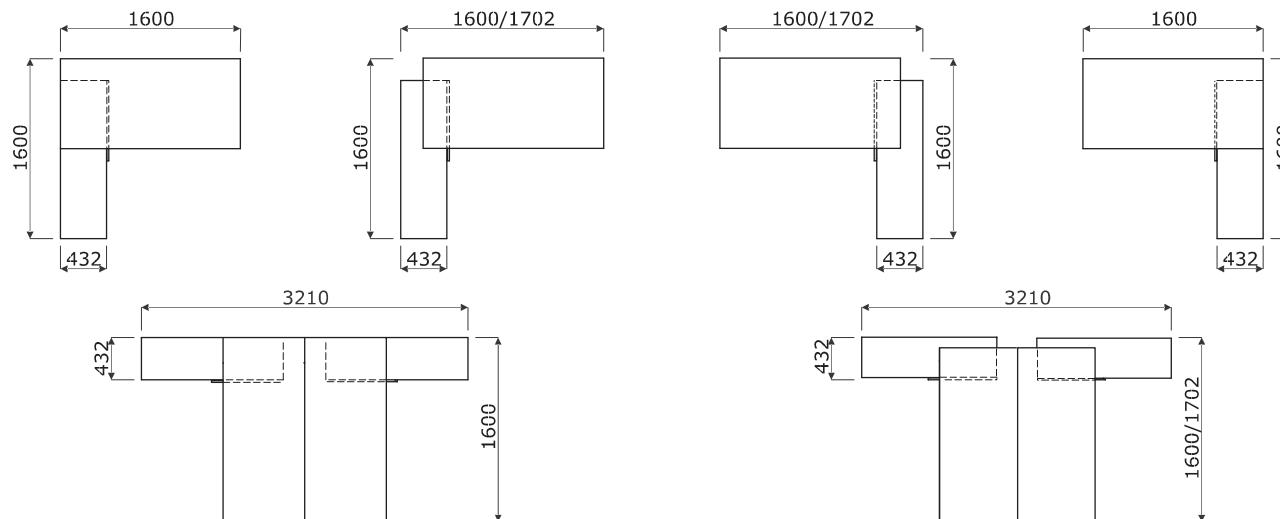
Biurko z szafką managerską

A14M:

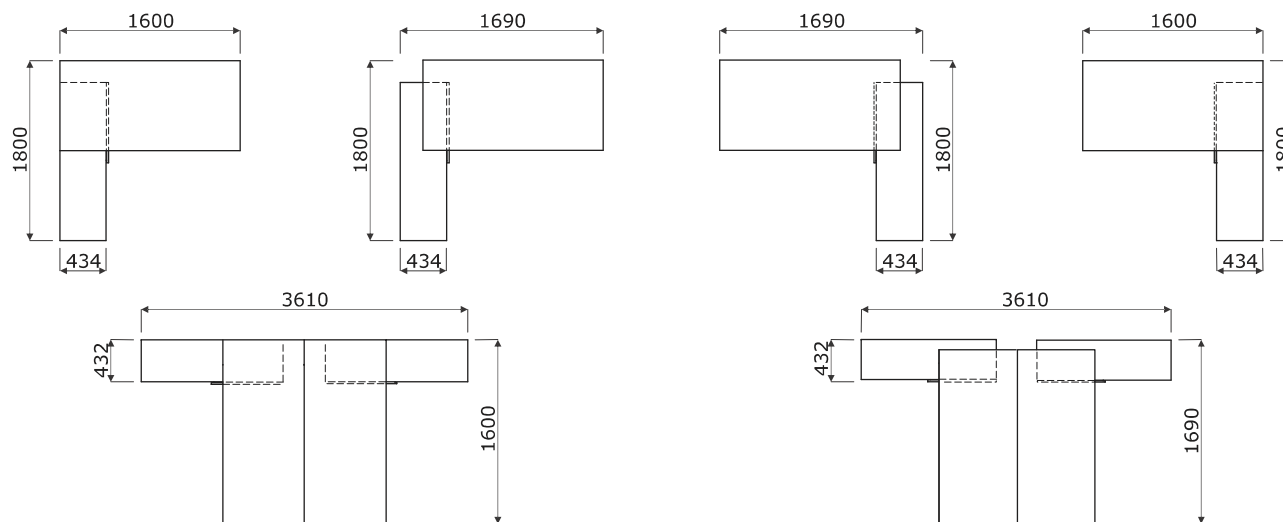
- 1 Blat** - płyta melaminowana 28 mm, obrzeża ABS 2mm
 - 2 Wieniec górny** - płyta melaminowana 28 mm, obrzeża ABS 2 mm
 - 3 Półka** - płyta melaminowana 18 mm, zabezpieczenie przed przypadkowym wysunięciem, obrzeża ABS 2 mm, max. obciążenie 30 kg
 - 4 Szuflada** - płyta melaminowana 18 mm, obrzeża ABS 2 mm, zamek patentowy - możliwość zmiany usytuowania
 - 5 Wieniec dolny** - płyta melaminowana 18 mm, obrzeża ABS 2 mm
 - 6 Front** - płyta melaminowana 18 mm, obrzeża ABS 2 mm
- A12M - OPCJA Z DOPŁATĄ:**
- 7 Wieniec górny** - płyta melaminowana 28 mm, obrzeża ABS 2 mm
 - 8 Przepusty kablowe** - Ø80 mm
 - 9 Wieniec dolny** - płyta melaminowana 18 mm, obrzeża ABS 2 mm
 - 10 Front** - płyta melaminowana 18 mm, obrzeża ABS 2 mm
 - 11 Zamek centralny** - łamany kluczyk
 - 12 Zamek patentowy**
 - 13 Szuflady metalowe** - prowadnice rolkowe, nośność 25 kg, wysunięcie 80%, blokada wysuwu drugiej szuflady
 - 14 Szuflada filowa** - z dnem, prowadnice kulkowe, max obciążenie 45kg, wysunięcie 100%
 - 15 Szuflada z dnem** - prowadnice kulkowe, max obciążenie 40 kg, wysunięcie 100%, mechanizm "push to open" (mieści komputer);
 - 16 Stopki** - regulacja poziomu od wewnątrz w zakresie 5 mm



Przykładowe konfiguracje - biurko z szafką managerską - A14M (mm)



Przykładowe konfiguracje - biurko z szafką managerską - A12M
(mm)



.mdd

Ogi M