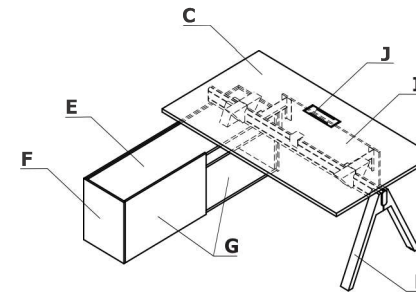
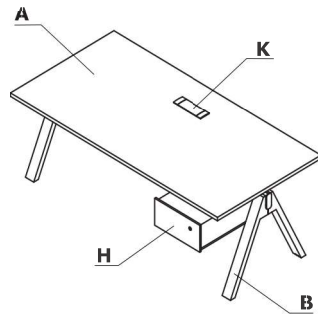


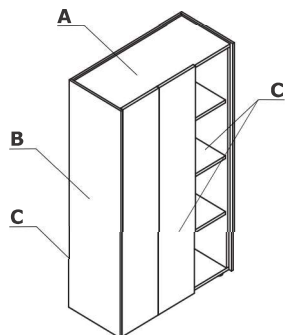
Zestawienie kolorystyczne - Viga



Materiał	Kolor	Biuurka		Biuurka z szafką managerską				Elementy dodatkowe							
		A - Blat	B - Noga	C - Blat	D - Noga	E - Wieniec górny i ściana tylna	F - Boki szafki	G - Korpus wewnętrzny, front	H - Box podwieszany	I - Blenda płytowa	J - Top access M10	K - Mediabox			
Fornir	181 - dąb naturalny	✓	✓	✓	✓	✓		✓	✓	✓					
	182 - dąb czarny	✓	✓	✓	✓	✓		✓	✓	✓					
	191 - dąb miedziany	✓	✓	✓	✓	✓		✓	✓	✓					
HPL	183 - FENIX - czarny mat	✓		✓		✓	✓				✓				
	M115 - czarny półmat RAL 9005											✓			

* Brak możliwości mieszania kolorów dębu w jednym produkcie.

Zestawienie kolorystyczne - Viga



Materiał	Kolor	Szafy i regały			Kontenery										
		A - Wieniec górny	B - Boki szafki	C - Korpus zewnętrzny i wewnętrzny, front	D - Wieniec górny	E - Korpus zewnętrzny	F - Front	G - Korpus wewnętrzny							
Fornir	181 - dąb naturalny			✓	✓		✓	✓							
	182 - dąb czarny			✓	✓		✓	✓							
	191 - dąb miedziany			✓	✓		✓	✓							
HPL	183 - FENIX - czarny mat	✓	✓		✓	✓									

.mdd

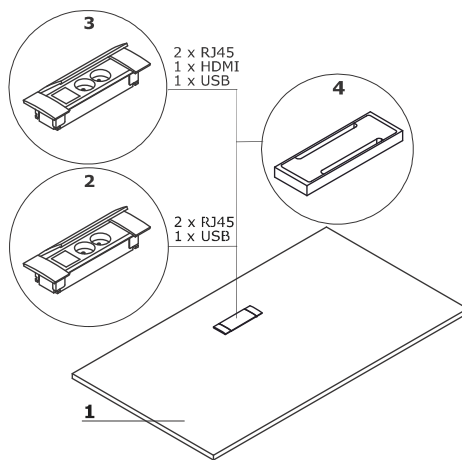
Viga

Blat

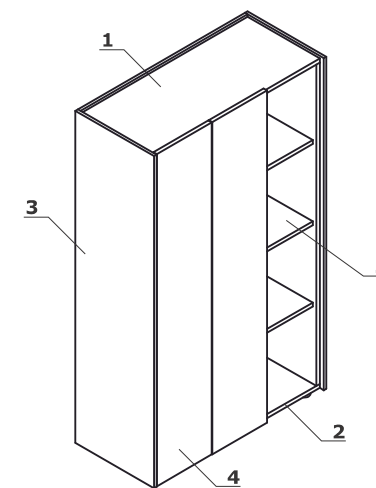
1 Blat - grubość 30 mm, fornir/HPL

OPCJE Z DOPLATĄ:

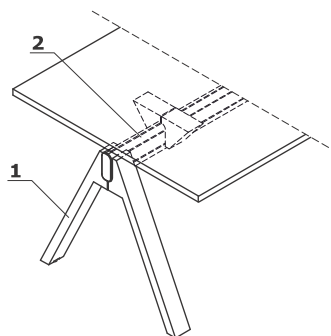
- 2 Mediabox M06** - 2x230V+USB charger,
kolor: czarny
- 3 Mediabox M06H** - 2x230V+HDMI+USB,
kolor: czarny
- 4 Top access M10** - kolor: FENIX -
czarny mat, MDF

**Szafy i regały**

- 1 Wieniec górny** - grubość 20 mm, HPL -
Fenix
- 2 Wieniec dolny** - grubość 19 mm, fornir
- 3 Korpus zewnętrzny** - grubość 14 mm,
HPL - Fenix
- 4 Front** - System "Push-to-Open", grubość
19 mm, fornir
- 5 Półka** - grubość 19 mm,
zabezpieczenie przed przypadkowym wysunięciem,
fornir

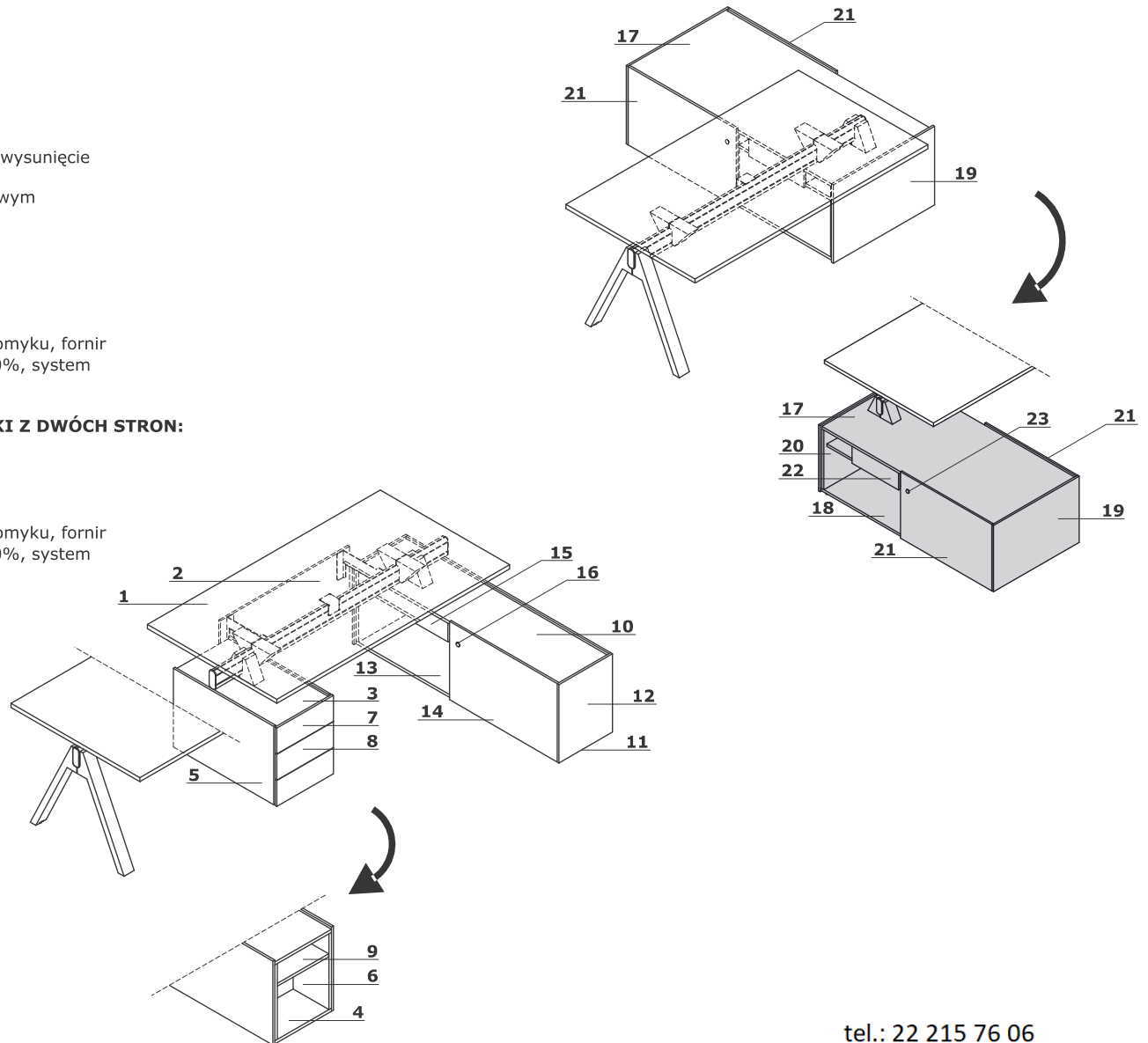
**Stelaż**

- 1 Noga** - noga drewniana - dąb, profil
80x40mm
- 2 Stelaż** - aluminium anodowane, kolor:
czarny; między blatem, a stelażem
dystans 30 mm



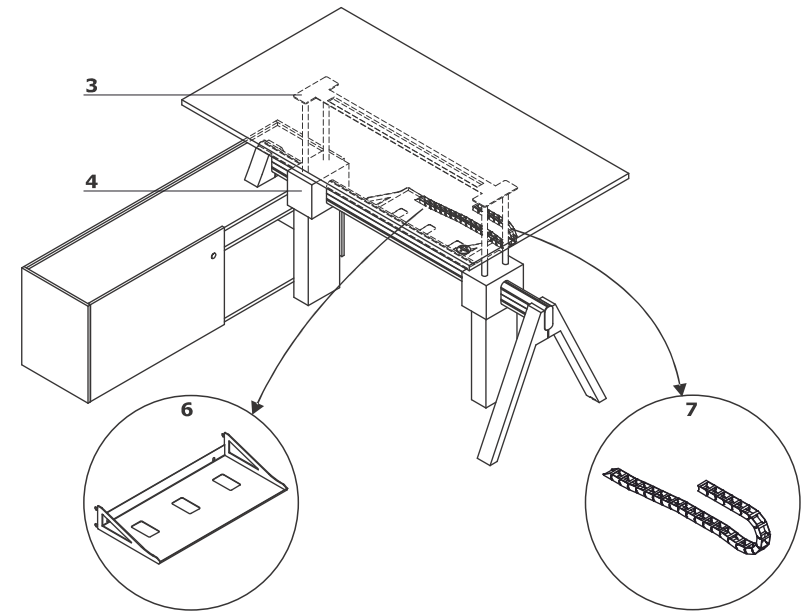
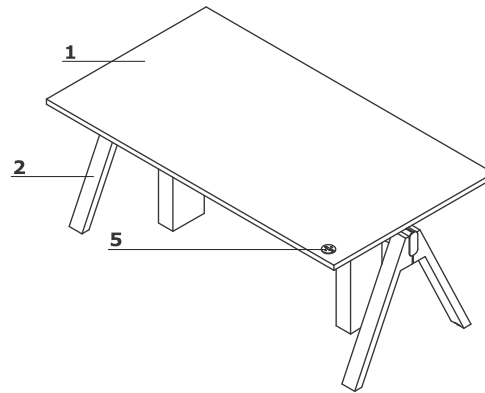
Biurka z szafką managerską

- 1 **Blat** - grubość 30 mm, fornir/HPL
 2 **Blenda** - grubość 13 mm, fornir; uchwyt - metal malowany proszkowo, kolor: czarny
KONTENER:
 3 **Wieniec górny** - grubość 19 mm, fornir/HPL
 4 **Wieniec dolny** - grubość 19 mm, fornir
 5 **Korpus zewnętrzny** - grubość 14 mm, HPL - Fenix
 6 **Korpus wewnętrzny** - grubość 19 mm, fornir
 7 **Front** - grubość 13 mm, fornir
 8 **Szuflada płytowa** - prowadnice kulkowe, nośność 25kg, wysunięcie 100%, system samodomyku
 9 **Półka** - grubość 19 mm, zabezpieczenie przed przypadkowym wysunięciem, fornir
SZAFKA MANAGERSKA:
 10 **Wieniec górny** - grubość 19 mm, fornir/HPL
 11 **Wieniec dolny** - grubość 19 mm, fornir
 12 **Korpus zewnętrzny** - grubość 14 mm, HPL - Fenix
 13 **Korpus wewnętrzny** - grubość 19 mm, fornir
 14 **Front przesuwny** - grubość 18 +13 mm, system samodomyku, fornir
 15 **Szuflada płytowa** - prowadnice kulkowe, wysunięcie 100%, system samodomyku
 16 **Zamek patentowy**
BIURKA Z SZAFKĄ MANAGERSKĄ. DOSTĘP DO SZAFKI Z DWÓCH STRON:
 17 **Wieniec górny** - grubość 19 mm, fornir/HPL
 18 **Wieniec dolny** - grubość 19 mm, fornir
 19 **Korpus zewnętrzny** - grubość 14 mm, HPL - Fenix
 20 **Korpus wewnętrzny** - grubość 19 mm, fornir
 21 **Front przesuwny** - grubość 18 +13 mm, system samodomyku, fornir
 22 **Szuflada płytowa** - prowadnice kulkowe, wysunięcie 100%, system samodomyku
 23 **Zamek patentowy**



Biurka z elektryczną regulacją wysokości

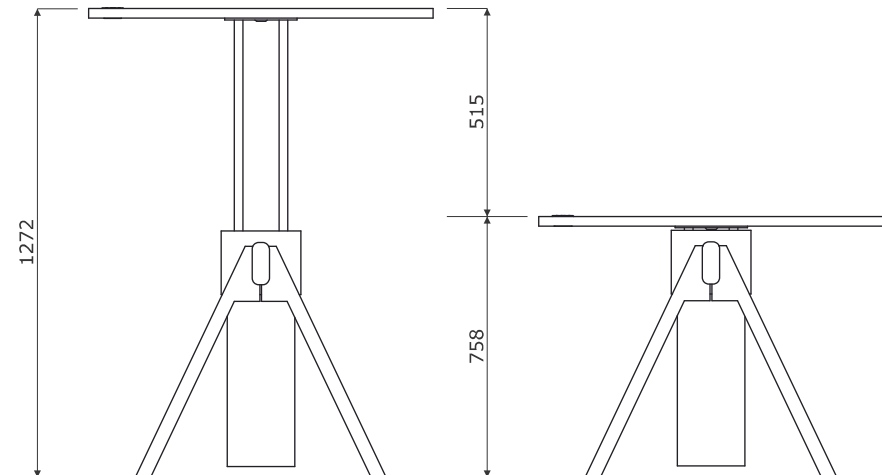
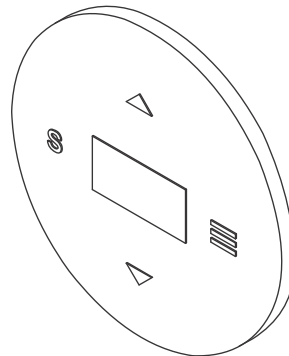
- 1 **Błat** - grubość 30 mm, fornir/HPL
- 2 **Noga** - noga drewniana - dąb, profil 80x40mm
- 3 **Stelaż elektryczny** - metal, kolor: czarny; udźwig 100kg - przy nacisku rozłożonym równomiernie na blat, regulacja w zakresie 758 - 1272 mm
- 4 **Obudowa mechanizmu** - MDF, kolor: czarny
- 5 **Panel sterowania** - panel sterujący z pamięcią 4 wysokości; możliwość zmiany czułości systemu antykolizyjnego w obrębie 3 poziomów: Low, Medium, High
- 6 **Szyna na kable** - metal malowany proszkowo
- 7 **Kręgosłup do prowadzenia kabli** - tworzywo, kolor: czarny; mocowany do blatu i szyny kablowej



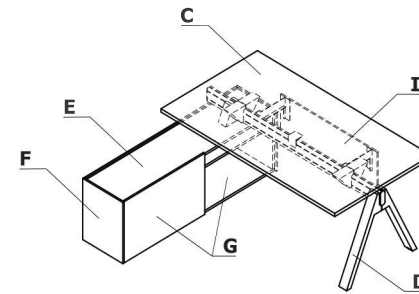
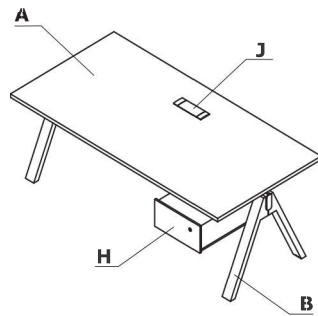
Wymiary (mm)

Specyfikacja techniczna stelaża

- **Podnoszenie** - 40 mm/s Super Soft - Start - Stop
- **Napęd** - 2 silniki z synchronizacją, sterowane przez mikroprocesor z zabezpieczeniem przed przeciążeniem, termiczny czujnik pracy silnika
- **Zabezpieczenia** - ISP - Intelligent System Protectio
- **Normy** - EN 527-2
- **Dyrektywy** - 206/95EC, UI508 1999, UL 1004 R7 06, WE DC 2004/108WE
- **Zasilanie** - 230V, moc 300W, zużycie w trybie Stand - by 0.3W



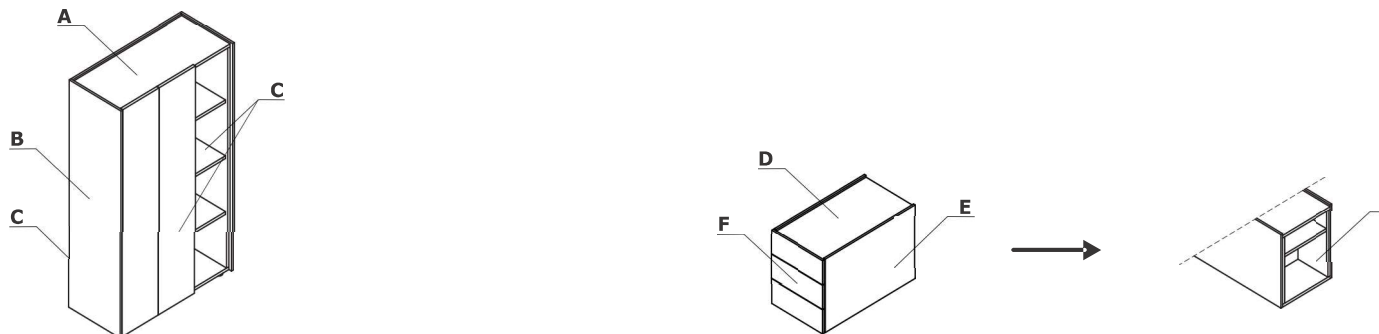
Zestawienie kolorystyczne - Viga M



Materiał	Kolor	Biuurka		Biuurka z szafką managerską					Elementy dodatkowe							
		A - Blat	B - Noga	C - Blat	D - Noga	E - Wieniec górny i ściana tylna	F - Boki szafki	G - Korpus wewnętrzny, front	H - Box podwieszany	I - Blenda płytowa	J - Mediabox					
Płyta	08 - czarny	✓		✓		✓	✓	✓	✓	✓						
	31 - dąb kanadyjski	✓		✓		✓		✓	✓	✓						
	64 - kakao	✓		✓		✓		✓	✓	✓						
	106 - orzech nizinny	✓		✓		✓		✓	✓	✓						
	167 - dąb szary	✓		✓		✓		✓	✓	✓						
	168 - dąb naturalny	✓		✓		✓		✓	✓	✓						
	171 - orzech ciemny	✓		✓		✓		✓	✓	✓						
Fornir	181 - dąb naturalny		✓		✓											
	182 - dąb czarny		✓		✓											
	191 - dąb miedziany		✓		✓											
	M115 - czarny półmat RAL 9005										✓					

* UWAGA - W przypadku kolorów blatów drewnopochodnych nogi zawsze w kolorze 0182 - dąb czarny.

Zestawienie kolorystyczne - Viga M



Materiał	Kolor	Szafy i regały			Kontenery										
		A - Wieniec górny	B - Boki szafki	C - Korpus zewnętrzny i wewnętrzny, front	D - Wieniec górny	E - Korpus zewnętrzny	F - Front	G - Korpus wewnętrzny							
Płyta	08 - czarny	✓	✓	✓	✓	✓	✓	✓							
	31 - dąb kanadyjski			✓	✓		✓	✓							
	64 - kakao			✓	✓		✓	✓							
	106 - orzech nizinny			✓	✓		✓	✓							
	167 - dąb szary			✓	✓		✓	✓							
	168 - dąb naturalny			✓	✓		✓	✓							
	171 - orzech ciemny			✓	✓		✓	✓							

.mdd

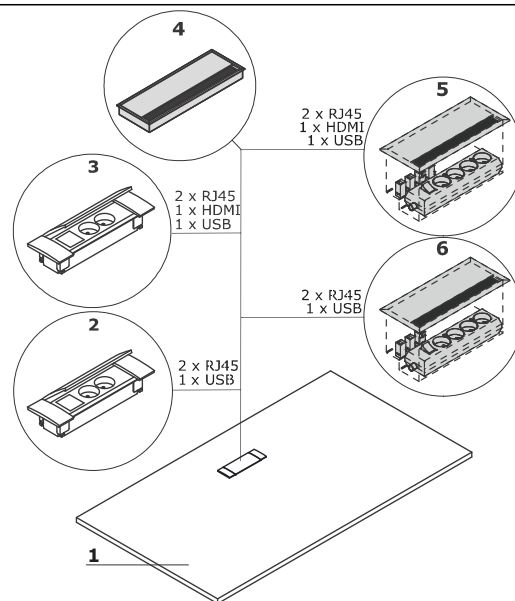
Viga

Blat

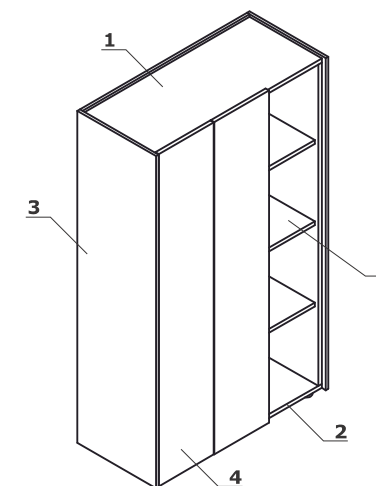
- 1 Blat** - płyta melaminowana 28 mm, obrzeża ABS 2mm

OPCJE Z DOPLATĄ:

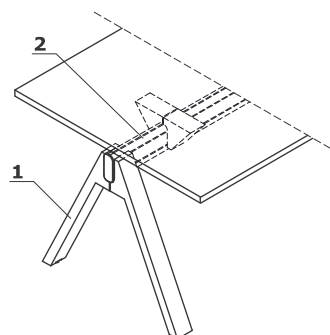
- 2 Mediabox M06** - 2x230V+USB charger, kolor: czarny
3 Mediabox M06H - 2x230V+HDMI+USB, kolor: czarny
4 Top access M05
5 Mediabox M04H - 2xRJ45 (class E, cat. 6); + 1 x USB + 1 x HDMI + 4 x 230V
6 Mediabox M04 - 2xRJ45 (class E, cat. 6); + 1 x USB + 4 x 230V

**Szafy i regały**

- 1 Wieniec górny** - płyta melaminowana 18 mm, obrzeża ABS 2 mm
2 Wieniec dolny - płyta melaminowana 18 mm, obrzeża ABS 2 mm
3 Korpus zewnętrzny - płyta melaminowana 12 mm
4 Front - System "Push-to-Open", płyta melaminowana 18 mm, obrzeża ABS 2 mm
5 Półka - płyta melaminowana 18 mm, zabezpieczenie przed przypadkowym wysunięciem, obrzeże ABS 2 mm, max. obciążenie 30 kg

**Stelaż**

- 1 Noga** - noga drewniana - dąb, profil 80x40mm
2 Stelaż - aluminium anodowane, kolor: czarny; między blatem, a stelażem dystans 30 mm



Biurka z szafką managerską

- 1 **Blat** - płyta melaminowana 28 mm, obrzeża ABS 2mm
 2 **Blenda** - płyta melaminowana 12 mm; uchwyt - metal malowany proszkowo, kolor: czarny
KONTENER:
 3 **Wieniec górny** - płyta melaminowana 18 mm, obrzeża ABS 2 mm
 4 **Wieniec dolny** - płyta melaminowana 18 mm, obrzeża ABS 2 mm
 5 **Korpus zewnętrzny** - płyta melaminowana 12 mm
 6 **Korpus wewnętrzny** - płyta melaminowana 18 mm
 7 **Front** - płyta melaminowana 12 mm
 8 **Szuflada płytowa** - prowadnice kulkowe, nośność 25kg, wysunięcie 100%, system samodomyku
 9 **Półka** - płyta melaminowana 18 mm, zabezpieczenie przed przypadkowym wysunięciem, obrzeże ABS 2 mm, max. obciążenie 30 kg
SZAFKA MANAGERSKA:
 10 **Wieniec górny** - płyta melaminowana 18 mm, obrzeża ABS 2 mm
 11 **Wieniec dolny** - płyta melaminowana 18 mm, obrzeża ABS 2 mm
 12 **Korpus zewnętrzny** - płyta melaminowana 12 mm
 13 **Korpus wewnętrzny** - płyta melaminowana 18 mm
 14 **Front przesuwny** - płyta melaminowana 18 +12 mm, system samodomyku
 15 **Szuflada płytowa** - prowadnice kulkowe, wysunięcie 100%, system samodomyku
 16 **Zamek patentowy**
BIURKA Z SZAFKĄ MANAGERSKĄ. DOSTĘP DO SZAFKI Z DWÓCH STRON:
 17 **Wieniec górny** - płyta melaminowana 18 mm, obrzeża ABS 2 mm
 18 **Wieniec dolny** - płyta melaminowana 18 mm, obrzeża ABS 2 mm
 19 **Korpus zewnętrzny** - płyta melaminowana 12 mm
 20 **Korpus wewnętrzny** - płyta melaminowana 18 mm
 21 **Front przesuwny** - płyta melaminowana 18 +12 mm, system samodomyku
 22 **Szuflada płytowa** - prowadnice kulkowe, wysunięcie 100%, system samodomyku
 23 **Zamek patentowy**

