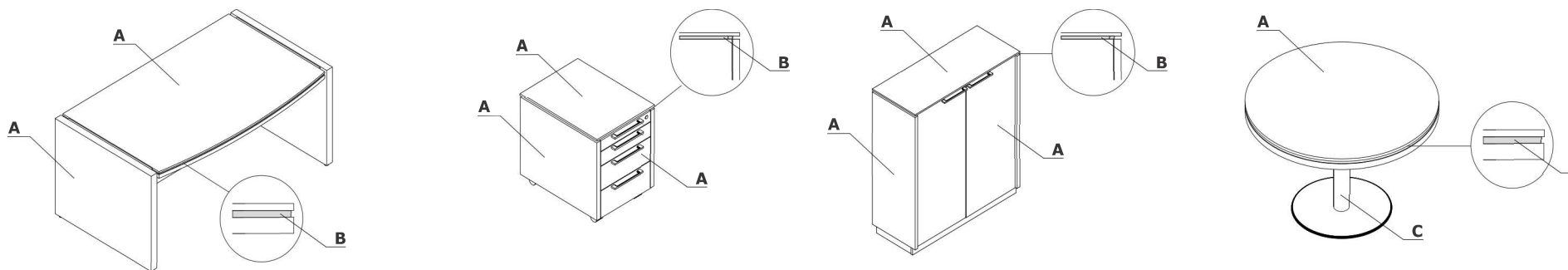


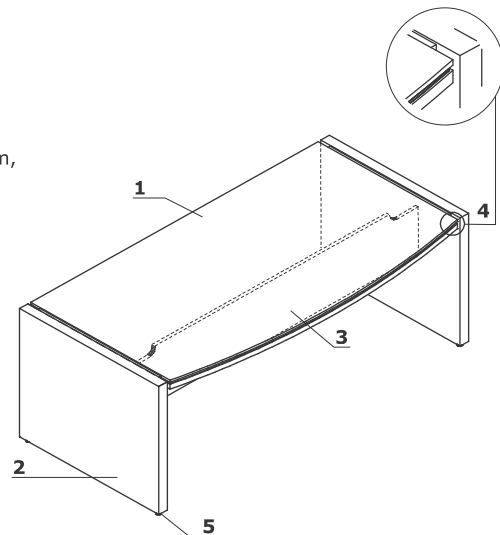
Zestawienie kolorystyczne - Status



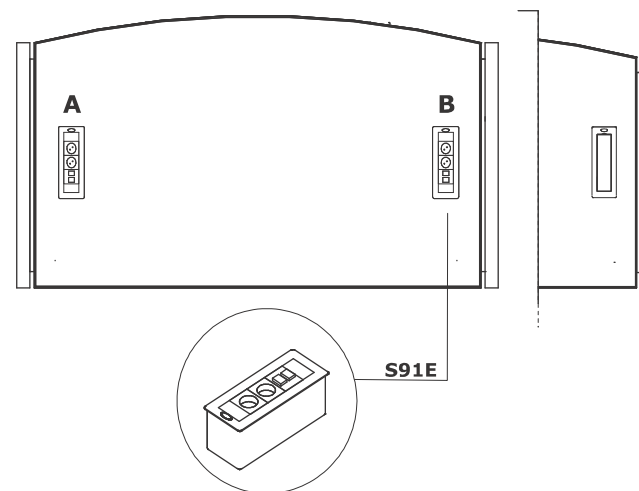
Materiał	Kolor	Wszystkie elementy systemu		Stoły z podstawą talerzową														
		A - Elementy płytowe	B - Pogrubiacz		C - Kolumna													
Płyta	31 - dąb kanadyjski	✓																
	106 - orzech nizinny	✓																
	167 - dąb szary	✓																
	168 - dąb naturalny	✓																
	67 - biały pastel	✓																
	154 - antracyt		✓															
	171 - orzech ciemny	✓																
Metal	M009 - aluminium półmat RAL 9006			✓														
	M015 - biały półmat RAL 9010			✓														
	M115 - czarny półmat RAL 9005			✓														

Biurka

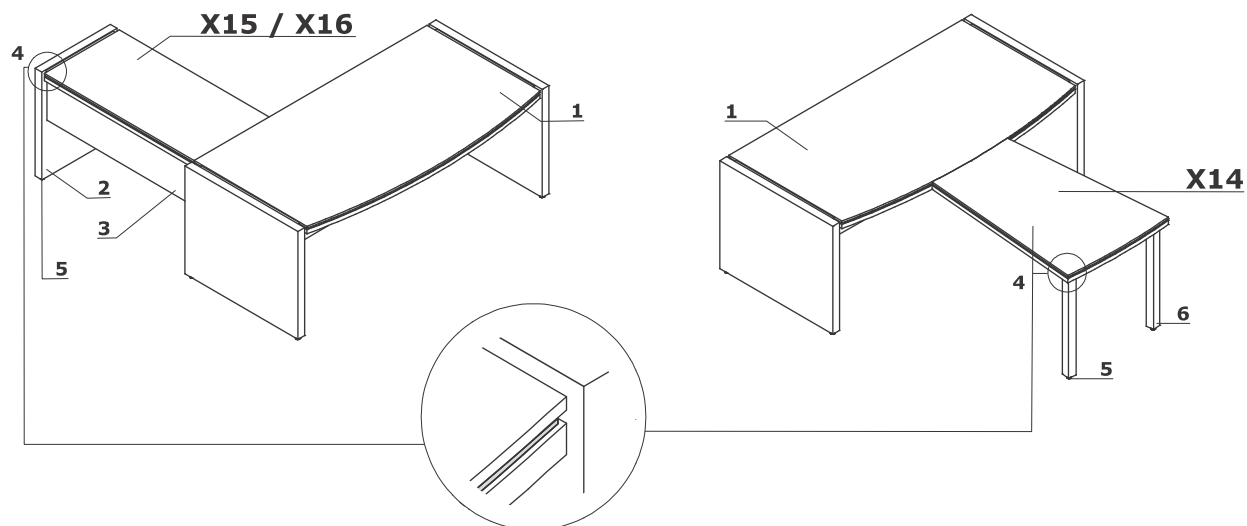
- 1 **Błat roboczy** - płyta melaminowana 52 mm (12+12+28 mm), obrzeża ABS 2 mm
- 2 **Noga** - płyta melaminowana 52 mm, obrzeża ABS 2 mm
- 3 **Łączyna** - płyta melaminowana 18 mm, obrzeża ABS 2 mm
- 4 **Pogrubiacz** - płyta melaminowana 12 mm, kolor: 154 - antracyt
- 5 **Regulatory poziomu** - regulacja w zakresie 10 mm

**Przykładowe usytuowania mediaportów**

- **Listwa S91E** - usytuowanie A,B (1szt.);
- **Mediaport S91E** - 2x 230V, 2x RJ45

**Przystawki do biurek**

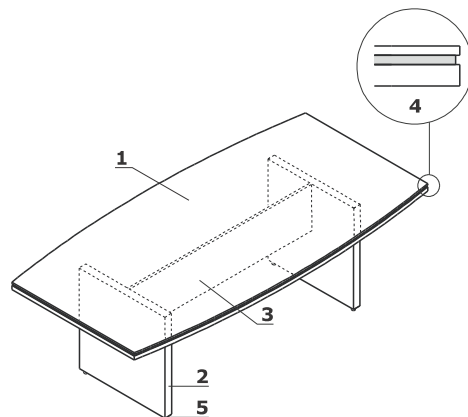
- 1 **Błat roboczy** - płyta melaminowana 52 mm (12+12+28 mm), obrzeża ABS 2 mm
- 2 **Noga** - płyta melaminowana 52 mm, obrzeża ABS 2 mm
- 3 **Łączyna** - płyta melaminowana 18 mm, obrzeża ABS 2 mm
- 4 **Pogrubiacz** - płyta melaminowana 12 mm, kolor: 154 - antracyt
- 5 **Regulator poziomu** - regulacja w zakresie 5 mm
- 6 **Noga** - płyta melaminowana 61x61 mm, obrzeża ABS 2 mm



UWAGI - X14 przystawka przednia, X15 przystawka prawa, X16 przystawka lewa

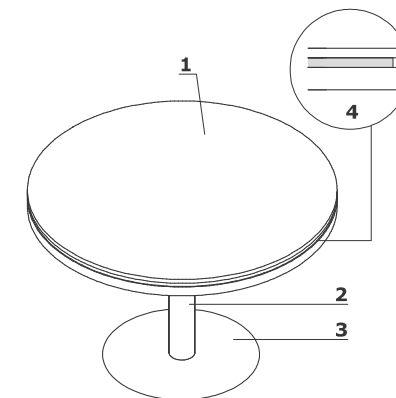
Stoły konferencyjne i stoliki z podstawą płytową

- 1 **Błat roboczy** - płyta melaminowana 52 mm (12+12+28 mm), obrzeża ABS 2 mm
- 2 **Noga** - płyta melaminowana 52 mm, obrzeża ABS 2 mm
- 3 **Łączyna** - płyta melaminowana 18 mm, obrzeża ABS 2 mm
- 4 **Pogrubiacz** - płyta melaminowana 12 mm, kolor: 154 - antracyt
- 5 **Regulator poziomu** - regulacja w zakresie 5 mm



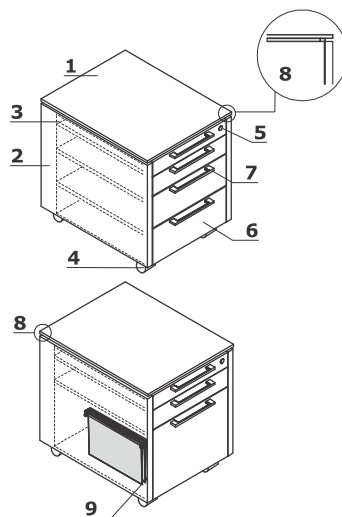
Stoły konferencyjne i stoliki z podstawą talerzową

- 1 **Błat roboczy** - płyta melaminowana 52 mm (12+12+28 mm), obrzeża ABS 2 mm
- 2 **Kolumna** - metal malowany proszkowo
- 3 **Talerz** - stal nierdzewna INOX
- 4 **Pogrubiacz** - płyta melaminowana 12 mm, kolor: 154 - antracyt



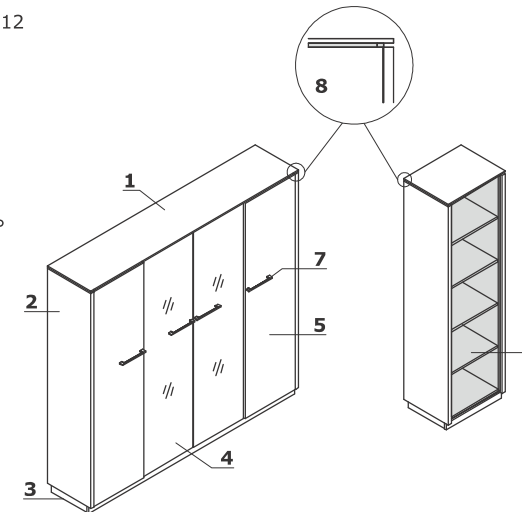
Kontenery mobilne

- 1 **Wieniec górny** - płyta melaminowana 12 mm, obrzeża ABS 2 mm
- 2 **Boki** - płyta melaminowana 28 mm, obrzeża ABS 2 mm
- 3 **Osobna szuflada piórnikowa**
- 4 **Kółka** - Ø50 mm, dwa z hamulcem
- 5 **Zamek centralny** - łamany klucz
- 6 **Front** - płyta melaminowana 18 mm, obrzeża ABS 2 mm
- 7 **Uchwyt** - aluminium
- 8 **Pogrubiacz** - kolor M154 - antracyt półmat
- 9 **Szuflada filowa** - prowadnice kulkowe, max. obciążenie 30 kg, wysunięcie 100%



Szafy i regały

- 1 **Wieniec górny** - płyta melaminowana 12 mm, obrzeża ABS 2 mm
- 2 **Boki** - płyta melaminowana 28 mm, obrzeża ABS 2 mm
- 3 **Cokół** - płyta melaminowana 18 mm, obrzeża ABS 2 mm
- 4 **Front szklany** - szkło hartowane bezbarwne 5 mm, typu float
- 5 **Front** - płyta melaminowana 18 mm, obrzeża ABS 2 mm, zawias zwykły 110°
- 6 **Korpus** - płyta melaminowana 18 mm, kolor 154 - antracyt
- 7 **Uchwyt** - aluminium
- 8 **Pogrubiacz** - kolor M154 - antracyt półmat



Przykładowe usytuowania mediaportów

