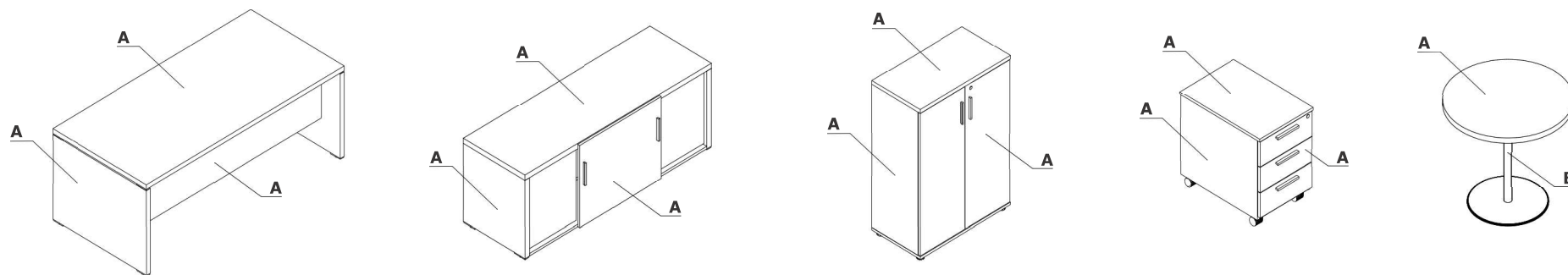


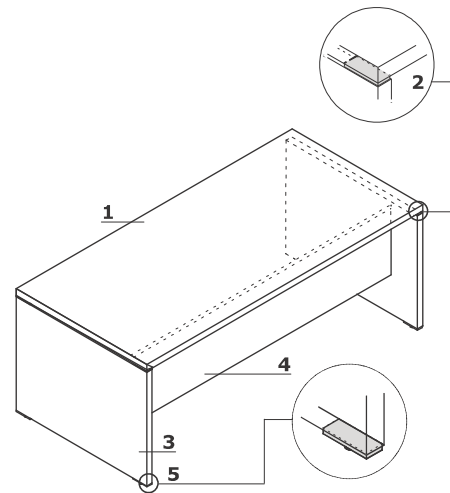
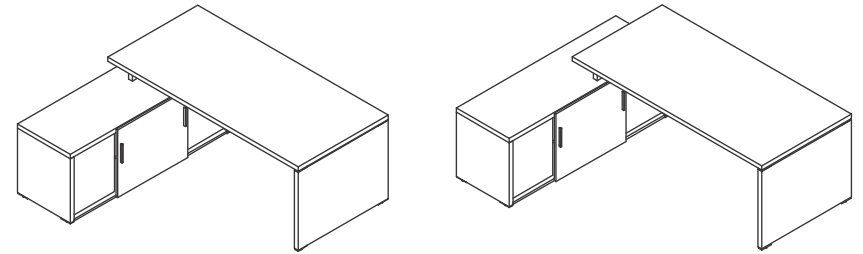
Zestawienie kolorystyczne - Quando



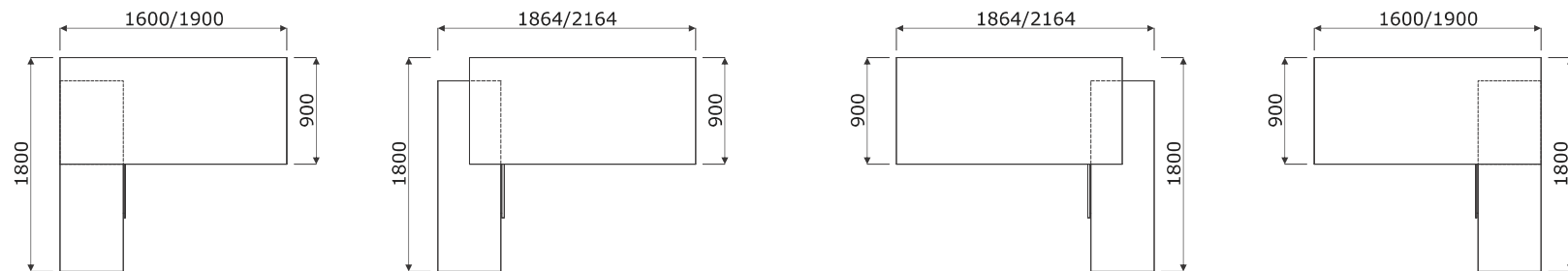
Materiał	Kolor	Wszystkie elementy systemu A - Elementy płytowe	Stoły z podstawą talerzową B - Kolumna												
Płyta	31 - dąb kanadyjski	✓													
	106 - orzech nizinny	✓													
	167 - dąb szary	✓													
	168 - dąb naturalny	✓													
	171 - orzech ciemny	✓													
Metal	M115 - czarny półmat RAL 9005		✓												
	M009 - aluminium półmat RAL 9006		✓												
	M015 - biały półmat RAL 9010		✓												

Biurka

- 1 **Blat** - płyta melaminowana 38 mm, obrzeża ABS 2 mm
- 2 **Dystanse górne** - aluminium 100x34x9 mm
- 3 **Noga** - płyta melaminowana 38 mm, obrzeża ABS 2 mm
- 4 **Łączyna** - płyta melaminowana 18 mm, obrzeża ABS 2 mm
- 5 **Dystanse dolne** - aluminium 100x34x9 mm, regulacja poziomu w zakresie 5 mm

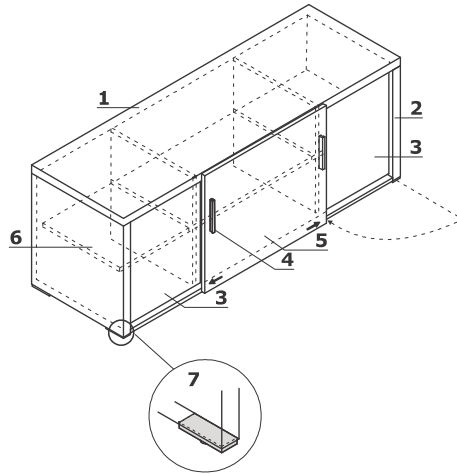
**Przykładowe konfiguracje**

QU16 / QU19

Przykładowe konfiguracje (mm)

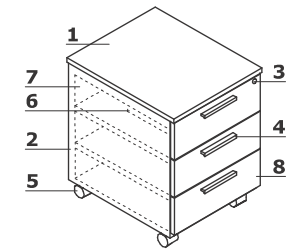
Komoda

- 1 **Wieniec górny** - płyta melaminowana 38 mm, obrzeża ABS 2 mm
- 2 **Boki** - płyta melaminowana 38 mm, obrzeża ABS 2 mm
- 3 **Front otwierany z zewnątrz** - płyta melaminowana 18 mm, obrzeża ABS 2 mm
- 4 **Uchwyt** - aluminium
- 5 **Front przesuwany** - płyta melaminowana 18 mm, obrzeża ABS 2 mm
- 6 **Półka** - płyta melaminowana 18 mm, zabezpieczenie przed przypadkowym wysunięciem, obrzeża ABS 2 mm, max. obciążenie 30 kg
- 7 **Dystanse dolne** - aluminium 100x34x9 mm, regulacja poziomu w zakresie 5 mm



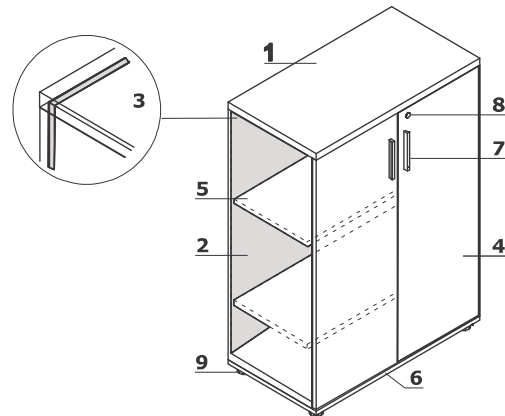
Kontener mobilny QD13

- 1 **Wieniec górny** - płyta melaminowana 18 mm, obrzeża ABS 2 mm
- 2 **Korpus** - płyta melaminowana 18 mm, obrzeża ABS 2 mm
- 3 **Zamek centralny** - łamany kluczyczek
- 4 **Uchwyt** - aluminium
- 5 **Kółka** - Ø50 mm, dwa z hamulcem
- 6 **Piórnik nakładany** - tworzywo czarne
- 7 **Szuflady płytowe** - prowadnice rolkowe, nośność 25kg, wysunięcie 80%, blokada wysuwu drugiej szuflady.
- 8 **Front** - płyta melaminowana 18 mm, obrzeża ABS 2 mm



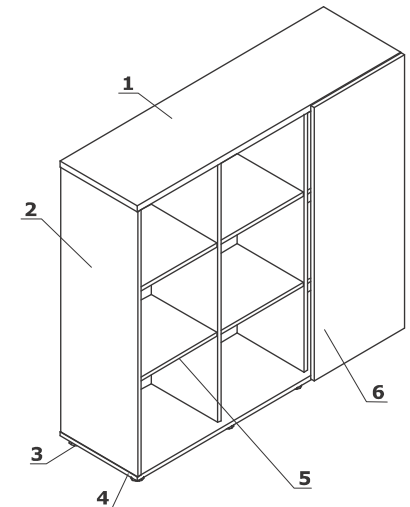
Szafy i regały

- 1 **Wieniec górny** - płyta melaminowana 28 mm, obrzeża ABS 2 mm
- 2 **Boki** - płyta melaminowana 18 mm, obrzeża ABS 2mm
- 3 **Ściana tylna** - płyta melaminowana 18 mm, obrzeża ABS 2 mm
- 4 **Front** - płyta melaminowana 18 mm, obrzeża ABS 2 mm, zawias zwykły 110°
- 5 **Półka** - płyta melaminowana 18 mm, zabezpieczenie przed przypadkowym wysunięciem, obrzeża ABS 2 mm, max. obciążenie 30 kg
- 6 **Wieniec dolny** - płyta melaminowana 18 mm, obrzeża ABS 2 mm
- 7 **Uchwyt** - aluminium
- 8 **Zamek patentowy**
- 9 **Stopki 27 mm** - regulacja poziomu od wewnątrz w zakresie 5 mm



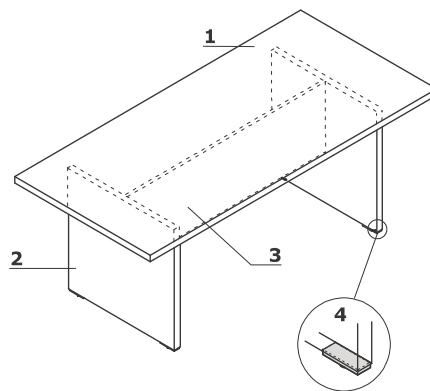
Szafa z frontem przesuwnym - Q315

- 1 **Wieniec górny** - płyta melaminowana 28 mm, obrzeża ABS 2 mm
- 2 **Boki** - płyta melaminowana 18 mm, obrzeża ABS 2mm
- 3 **Stopki 27 mm** - regulacja poziomu od wewnątrz w zakresie 5 mm
- 4 **Wieniec dolny** - płyta melaminowana 18 mm, obrzeża ABS 2 mm
- 5 **Półka** - płyta melaminowana 18 mm, zabezpieczenie przed przypadkowym wysunięciem, obrzeża ABS 2 mm, max. obciążenie 30 kg
- 6 **Front przesuwny** - płyta melaminowana 18 mm, obrzeża ABS 2 mm



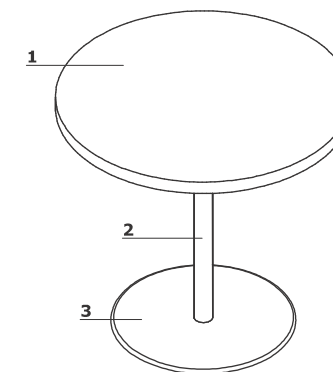
Stoły konferencyjne i stoliki z podstawą płytową

- 1 **Blat** - płyta melaminowana 38 mm, obrzeża ABS 2 mm
- 2 **Noga** - płyta melaminowana 38 mm, obrzeża ABS 2 mm
- 3 **Łączyna** - płyta melaminowana 18 mm, obrzeża ABS 2 mm
- 4 **Dystanse dolne** - aluminium 100x34x9 mm, regulacja poziomu w zakresie 5 mm



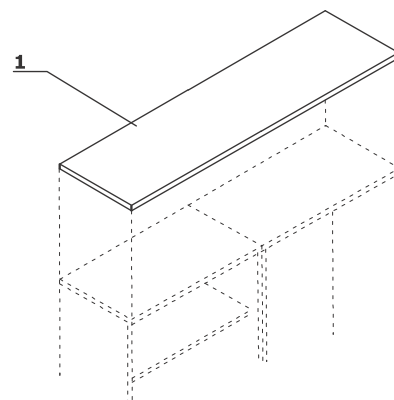
Stoły konferencyjne i stoliki z podstawą talerzową

- 1 **Blat** - płyta melaminowana 38 mm, obrzeża ABS 2 mm
- 2 **Kolumna** - metal malowany proszkowo
- 3 **Talerz** - stal nierdzewna INOX

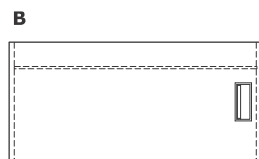
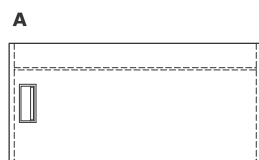


Opcjonalne topy do szaf

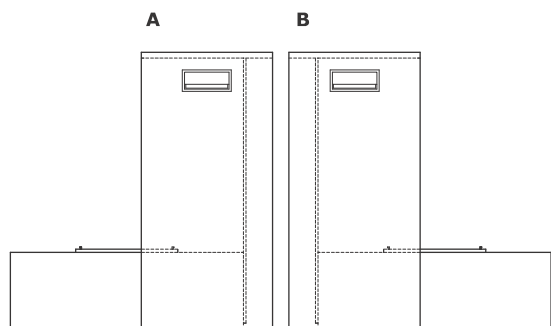
- 1 **Wieniec górny** - płyta melaminowana 38 mm, obrzeża ABS 2 mm



Usytuowanie mediaboxów



Q16, Q19



QU16, QU19

