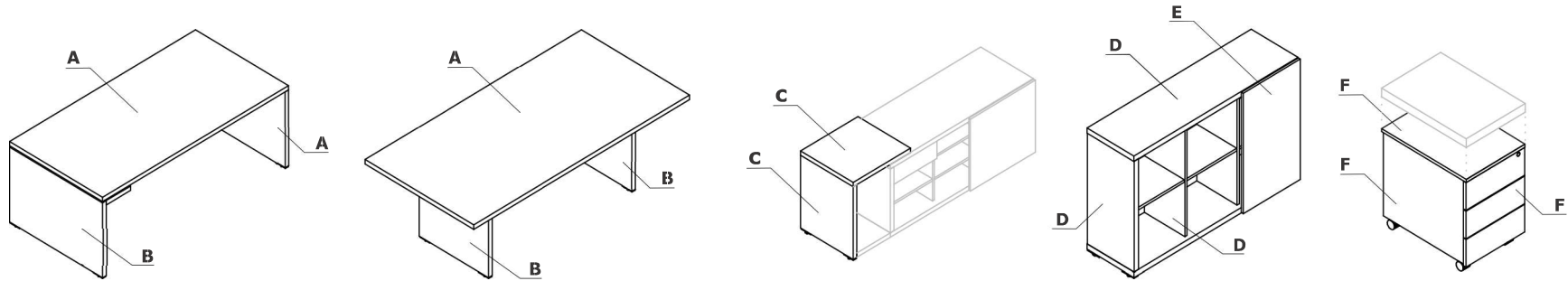
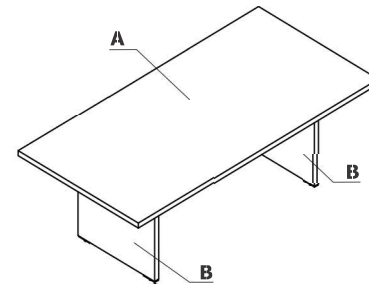
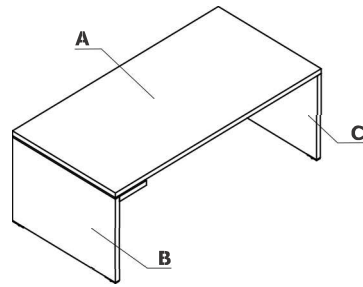


Zestawienie kolorystyczne - Mito



Materiał	Kolor	Biuurka - z elementami w wykończeniu mat, MIT29, MIT30, MIT45		MIT36	Szafy - z elementami w wykończeniu HPL mat		Kontenery bezuchwytowe - mobilne								
		A - Blat	B - Podstawa	C - Dostawka	D - Wieniec górny i dolny, korpus	E - Front	F - Całość								
Płyta	172 - dąb bursztynowy	✓			✓										
	173 - robinia	✓			✓										
	186 - czarny mat RAL9005		✓	✓	✓	✓	✓								
	188 - biały mat RAL 9010		✓	✓		✓	✓								

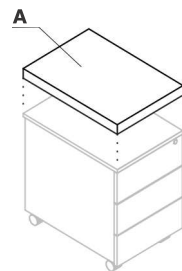
Zestawienie kolorystyczne - Mito



Materiał	Kolor	Biuorka - blat pokryty laminatem nano-tech FENIX (Antifinger), MITF29, MITF30, MITF45														
		A - Blat	B - Noga	C - Noga												
Płyta	172 - dąb bursztynowy			✓												
	173 - robinia			✓												
	183 - FENIX - czarny mat	✓														
	186 - czarny mat RAL9005		✓	✓*												

* opcja z dopłatą

Zestawienie kolorystyczne - Mito



Materiał	Kolor	Poduszka na kontener													
		A - SKP13													
Tkanina	Nemo	✓													
	Runner	II grupa ✓													
	Medley	II grupa ✓													
	**Atlantic	II grupa ✓													
	Vita	II grupa ✓													
	Mica	II grupa ✓													
	Go Check	II grupa ✓													
	****Charles	II grupa ✓													
	*Tkanina powierzona	II grupa ✓													
	Synergy	III grupa ✓													
	Tessa	III grupa ✓													
	Oceanic	III grupa ✓													
	Quest	III grupa ✓													
	Grain	III grupa ✓													
	***Silvertex	III grupa ✓													
	Atlas	IV grupa ✓													

* Zastosowanie tkaniny powierzonej wymaga przeprowadzenia prób tapicerskich, w celu sprawdzenia możliwości wykonawczych

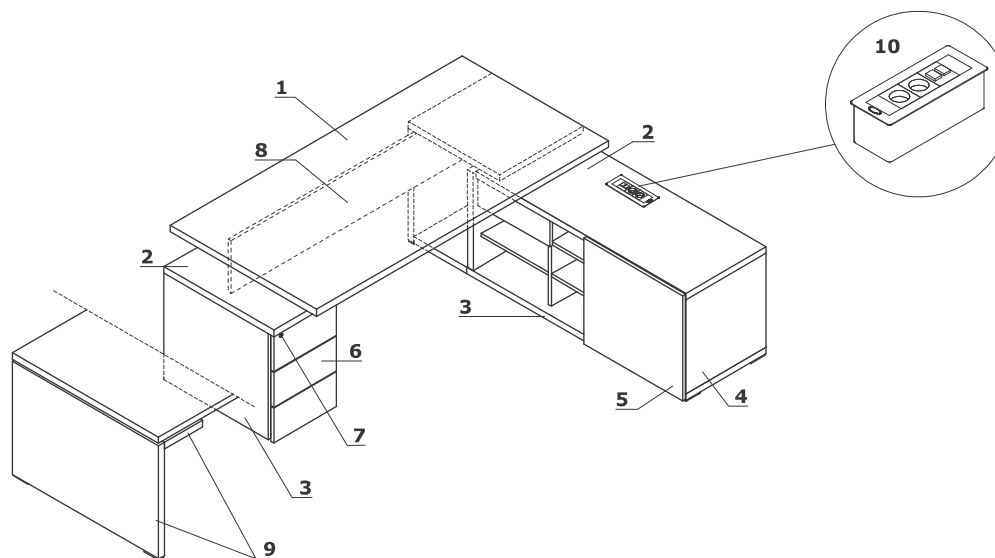
** Istnieje możliwość zamówienia produktu w pełnej kolorystyce Atlantic wg wzornika Gabriel w terminie nie krótszym niż 7 tygodni

*** Istnieje możliwość zamówienia produktu w pełnej kolorystyce Silvertex wg wzornika Spradling w terminie nie krótszym niż 15 dni roboczych

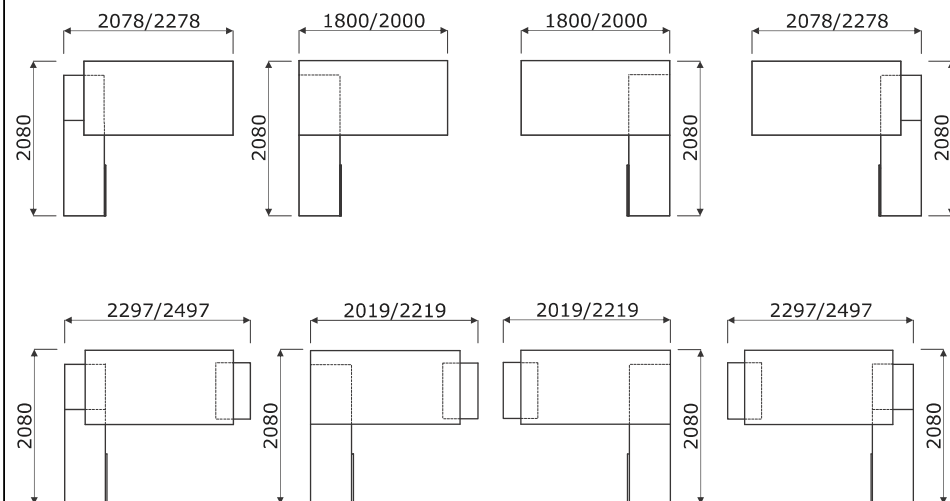
**** Istnieje możliwość zamówienia produktu w pełnej kolorystyce Charles wg wzornika Dekoma w standardowym terminie realizacji.

Biurka

- 1 **Blat** - płyta melaminowana 38 mm, obrzeża ABS 2 mm
- 2 **Wieniec górny** - płyta melaminowana 38 mm, obrzeża ABS 2 mm
- 3 **Wieniec dolny** - płyta melaminowana 38 mm, obrzeża ABS 2 mm
- 4 **Korpus** - płyta melaminowana 18 mm, obrzeża ABS 2 mm
- 5 **Front przesuwny** - płyta melaminowana 18 mm, obrzeża ABS 2 mm
- 6 **Front** - płyta melaminowana 18 mm, obrzeża ABS 2 mm
- 7 **Zamek centralny** - łamany kluczzyk
- 8 **Łączyna** - płyta melaminowana 18 mm, obrzeża ABS 2 mm
- 9 **Podstawa** - HPL - połysk/ mat 38 mm
- 10 **Mediaport S91E** - OPCJA Z DOPŁATĄ - 2x 230V, 2x RJ45

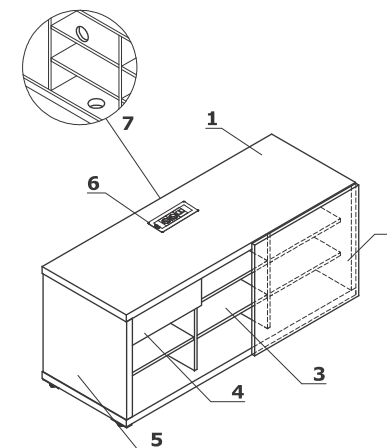


Przykładowe konfiguracje (mm)



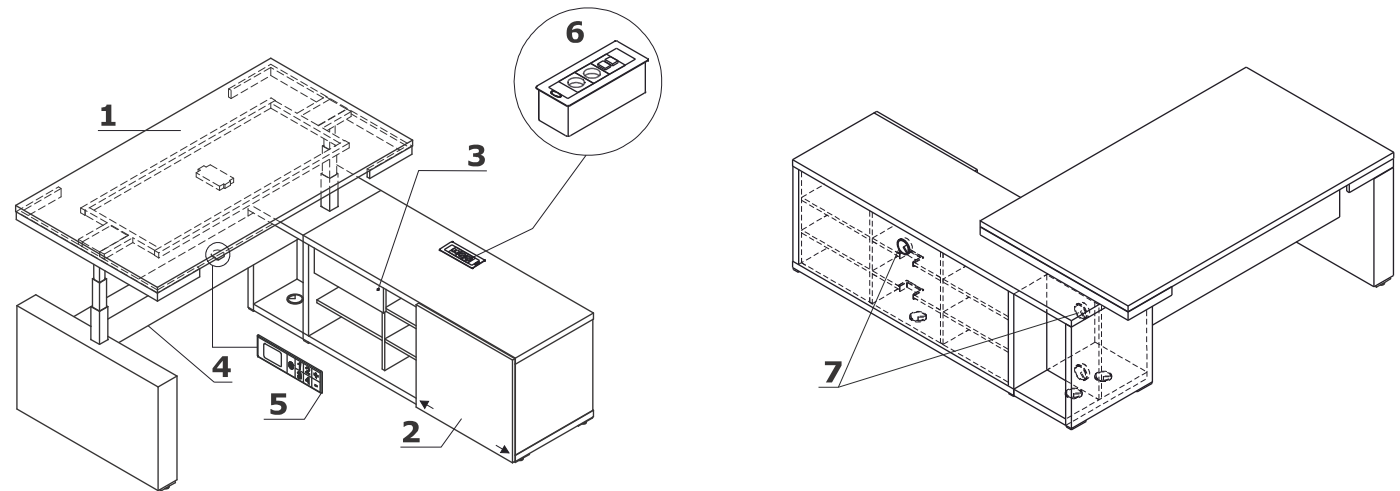
Szafka managerska - A12M

- 1 **Wieniec górny** - płyta melaminowana 38 mm, obrzeża ABS 2 mm
- 2 **Front** - płyta melaminowana 18 mm, obrzeża ABS 2 mm
- 3 **Wnętrze** - płyta melaminowana 18 mm
- 4 **Szuflada** - płyta melaminowana 18 mm, obrzeża ABS 2 mm, zamek patentowy - możliwość zmiany usytuowania
- 5 **Boki** - płyta melaminowana 38 mm, obrzeża ABS 2 mm
- 6 **Mediaport S91E** - OPCJA Z DOPŁATĄ - 2x 230V, 2x RJ45
- 7 **Przepusty kablowe** - Ø80 mm



Biurka z elektryczną regulacją wysokości i szafką managerską

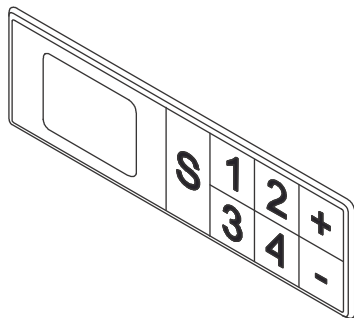
- 1 **Blat** - płyta melaminowana 38 mm, obrzeża ABS 2 mm
- 2 **Front przesuwny** - płyta melaminowana 18 mm, obrzeża ABS 2 mm
- 3 **Szuflada** - płyta melaminowana 18 mm, obrzeża ABS 2 mm - możliwość zmiany usytuowania
- 4 **Stelaż elektryczny** - metal malowany proszkowo, udźwig 100 kg, kolumna teleskopowa - profile 60/60, 50/50, 40/40
- 5 **Panel sterowania:**
 - A** - panel sterujący z pamięcią 4 wysokości; możliwość zmiany czułości systemu antykolizyjnego w obrębie 3 poziomów: Low, Medium, High
 - B** - OPCJA Z DOPŁATĄ do panelu A - moduł bluetooth - sterowanie za pomocą aplikacji .mdd Desk BT (do pobrania z Google Play lub App Store). Aplikacja posiada funkcję interwału czasowego, która informuje o konieczności zmiany położenia ciała (z siedzącej na stojącą lub ze stojącej na siedzącą)
- 6 **Mediaport S91E** - OPCJA Z DOPŁATĄ - 2x 230V, 2x RJ45
- 7 **Przepusty kablowe**



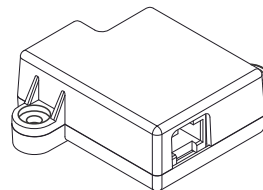
Specyfikacja techniczna stelaża

- **Podnoszenie** - 40 mm/s Super Soft - Start - Stop
- **Napęd** - 2 silniki z synchronizacją, sterowane przez mikroprocesor z zabezpieczeniem przed przeciążeniem, termiczny czujnik pracy silnika
- **Zabezpieczenia** - ISP - Intelligent System Protectio
- **Normy** - EN 527-2
- **Dyrektywy** - 206/95EC, UI508 1999, UL 1004 R7 06, WE DC 2004/108WE
- **Zasilanie** - 230V, moc 300W, zużycie w trybie Stand - by 0.3W

A



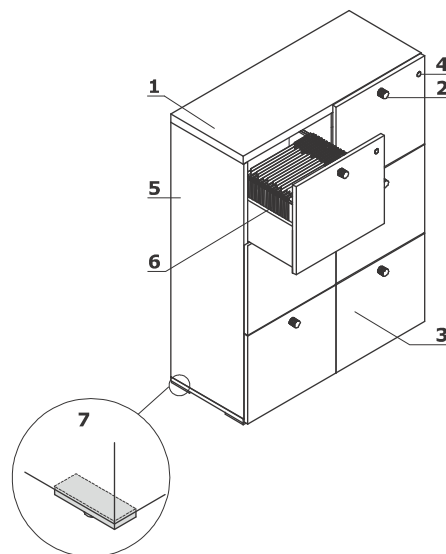
B



Blat zamontowany na stałe do szafki managerskiej

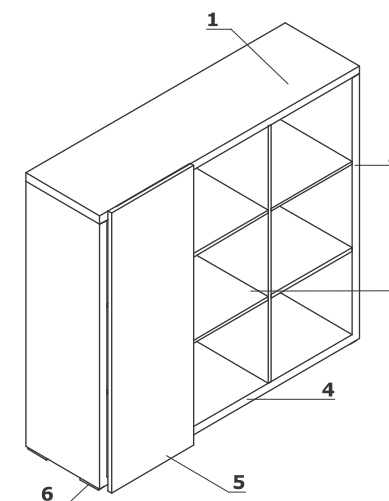
Szafy z szufladami filowymi

- 1 **Wieniec górny** - płyta melaminowana 38 mm, obrzeża ABS 2 mm
- 2 **Uchwyt** - aluminium
- 3 **Front** - HPL - połysk
- 4 **Zamek centralny** - łamany klucz
- 5 **Boki** - płyta melaminowana 18 mm, obrzeża ABS 2mm
- 6 **Szuflada filowa** - płyta melaminowana 18 mm z dnem, prowadnice kulkowe, max obciążenie 45kg, wysunięcie 100%
- 7 **Regulator poziomu** - regulacja w zakresie 5 mm



Szafy z frontem przesuwным

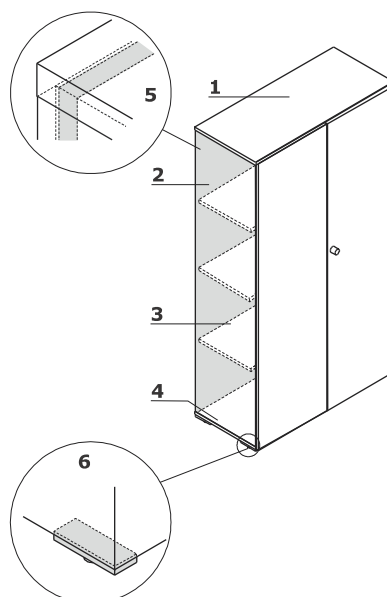
- 1 **Wieniec górny** - płyta melaminowana 38 mm, obrzeża ABS 2 mm
- 2 **Boki** - płyta melaminowana 38 mm, obrzeża ABS 2 mm
- 3 **Wnętrze** - płyta melaminowana 18 mm
- 4 **Wieniec dolny** - płyta melaminowana 38 mm, obrzeża ABS 2 mm
- 5 **Front przesuwny** - HPL - połysk 18 mm, obrzeża ABS 2 mm
- 6 **Regulator poziomu** - regulacja w zakresie 5 mm



Szafy z frontem przesuwным MIT7 / MIT18

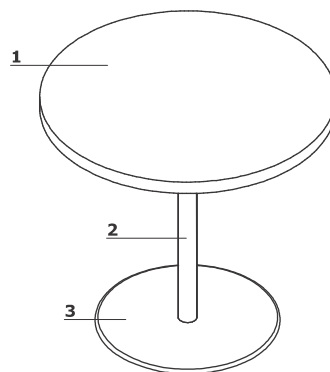
Szafy i regały

- 1 **Wieniec górny** - płyta melaminowana 18 mm, obrzeża ABS 2 mm
- 2 **Boki** - płyta melaminowana 18 mm, obrzeża ABS 2mm
- 3 **Półka** - płyta melaminowana 18 mm, zabezpieczenie przed przypadkowym wysunięciem, obrzeża ABS 2 mm, max. obciążenie 30 kg
- 4 **Wieniec dolny** - płyta melaminowana 18 mm, obrzeża ABS 2 mm
- 5 **Ściana tylna** - płyta melaminowana 18 mm, obrzeża ABS 2 mm
- 6 **Regulator poziomu** - regulacja w zakresie 5 mm
- 7 **Zamek baskwilowy w gałce uchwytowej**



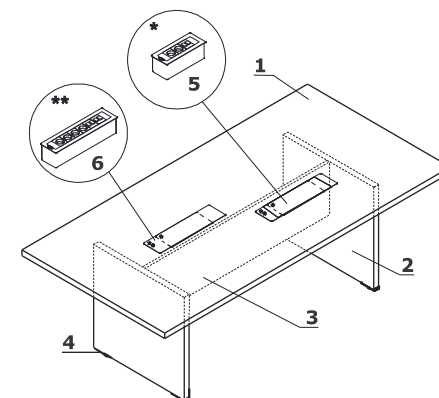
Stoły konferencyjne i stoliki z podstawą talerzową

- 1 **Blat** - płyta melaminowana 38 mm, obrzeża ABS 2 mm
- 2 **Kolumna** - metal malowany proszkowo
- 3 **Talerz** - stal nierdzewna INOX



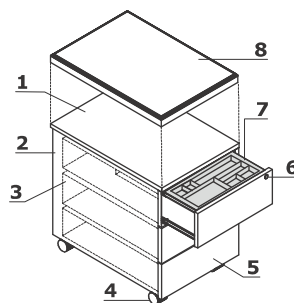
Stoły konferencyjne i stoliki z podstawą płytową

- 1 **Blat** - płyta melaminowana 38 mm, obrzeża ABS 2 mm
- 2 **Podstawa** - HPL - połysk/ mat 38 mm
- 3 **Łączyna** - płyta melaminowana 18 mm, obrzeża ABS 2 mm
- 4 **Regulator poziomu** - regulacja w zakresie 5 mm
- 5 **Mediaport S91E** - OPCJA Z DOPŁATĄ - 2x 230V, 2x RJ45
- 6 **Mediaport S92E** - OPCJA Z DOPŁATĄ - 4x 230V, 4x RJ45



Kontenery bezuchwytowe - mobilne (MIT120, MIT130)

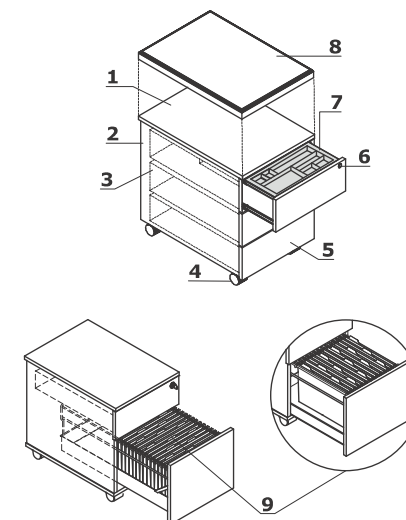
- 1 **Wieniec górny** - płyta melaminowana 18 mm, obrzeża ABS 2 mm
- 2 **Korpus** - płyta melaminowana 18 mm, obrzeża ABS 2 mm
- 3 **Szuflady płytowe** - prowadnice kulkowe, nośność 25kg, wysunięcie 100%, blokada wysuwu drugiej szuflady, system samodomyku
- 4 **Kółka** - Ø50 mm, dwa z hamulcem
- 5 **Front** - płyta melaminowana 18 mm, obrzeża ABS 2 mm
- 6 **Zamek centralny** - łamany kluczcyk
- 7 **Piórnik nakładany** - tworzywo czarne
- 8 **Opcjonalna poduszka SKP13** - nakładana na kontener, zamawiana jako osobny element, max obciążenie 120 kg



UWAGI - Możliwość siadania na kontenerach wyłącznie po zamocowaniu poduszki (SKP13); kontener z poduszką służy wyłącznie do siedzenia - przemieszczanie się na kontenerze podczas siedzenia, może spowodować uszkodzenie kółek

Kontenery bezuchwytowe - mobilne (SLD12HT, SLD13HT)

- 1 **Wieniec górny** - płyta melaminowana 18 mm, pokryta HPL - połysk
- 2 **Korpus** - płyta melaminowana 18 mm, obrzeża ABS 2 mm
- 3 **Szuflady metalowe** - prowadnice rolkowe, nośność 25 kg, wysunięcie 80%, blokada wysuwu drugiej szuflady; OPCJA Z DOPŁATĄ - system samodomyku, prowadnice kulkowe
- 4 **Kółka** - Ø50 mm, dwa z hamulcem
- 5 **Front** - płyta melaminowana 18 mm, pokryta HPL - mat, obrzeża ABS 2 mm
- 6 **Zamek centralny** - łamany kluczcyk
- 7 **Piórnik nakładany** - tworzywo czarne
- 8 **Opcjonalna poduszka SKP13** - nakładana na kontener, zamawiana jako osobny element, max obciążenie 120 kg
- 9 **Szuflada filowa** - prowadnice kulkowe, max. obciążenie 30 kg, wysunięcie 100%, dla teczek A4 usytuowanie równoległe i prostopadłe do frontu



UWAGI - Możliwość siadania na kontenerach wyłącznie po zamocowaniu poduszki (SKP13); kontener z poduszką służy wyłącznie do siedzenia - przemieszczanie się na kontenerze podczas siedzenia, może spowodować uszkodzenie kółek

Przykładowe usytuowania mediaportów

