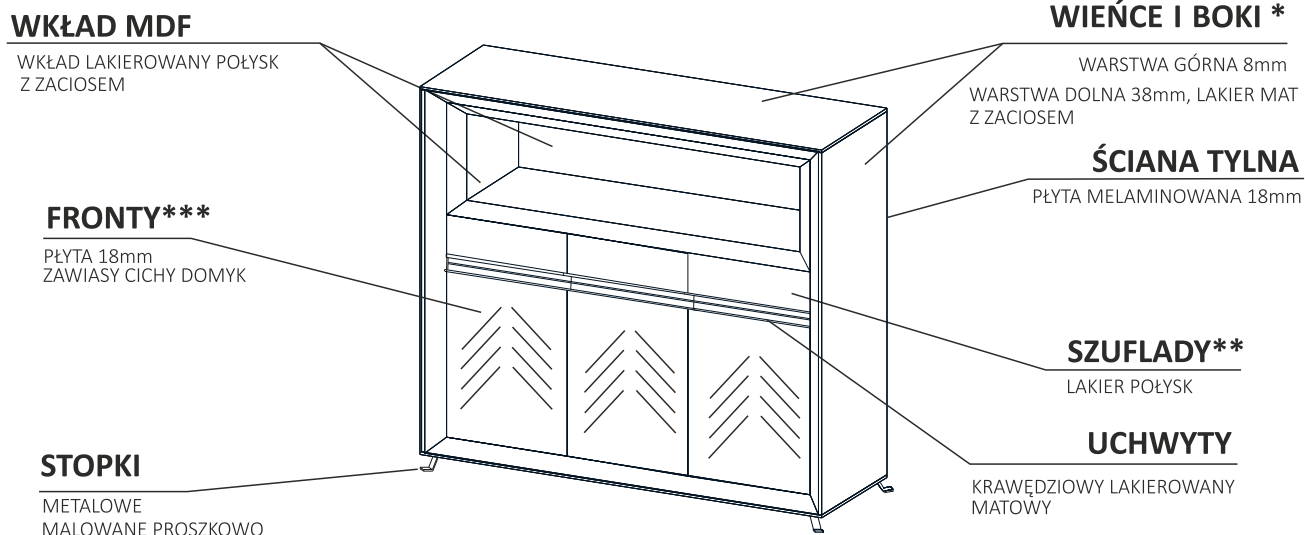
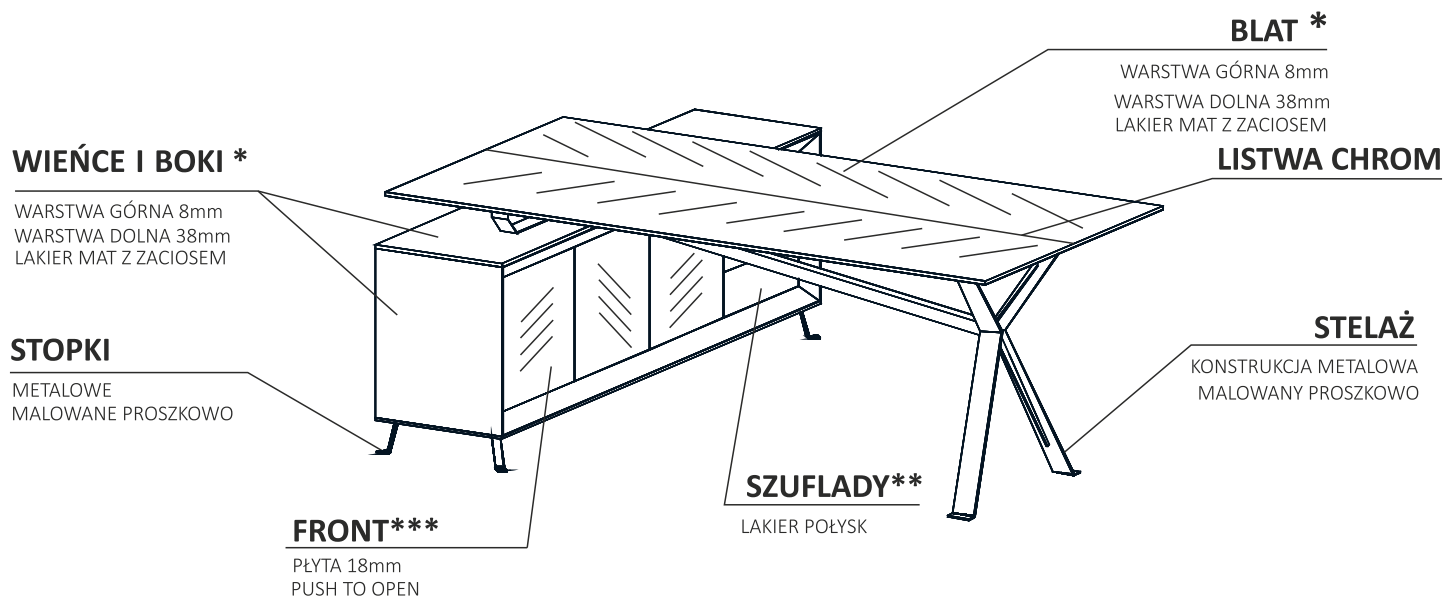


OPIS TECHNICZNY



* WARSTWA GÓRNA- MDF OKLEINOWANY FORNIREM LUB PŁYTA MELAMINOWANA.
WARSTWA DOLNA - MDF LAKIEROWANY (MAT) Z ZACIOSEM .

**PROWADNICE MOVENTO BLUM, UCHWYT KRAWĘDZIOWY LAKIEROWANY (MAT), PEŁEN WYSUW, NOŚNOŚĆ 30 kg
PUSH TO OPEN Z CICHYM DOMYKIEM

***PŁYTA MELAMINOWANA LUB MDF OKLEINOWANY FORNIREM

OPIS TECHNICZNY

DOSTĘPNA KOLORYSTYKA

1. MELAMINA

- PŁYTA SPIGATO FA93 SELCE (BRAK MOŻLIWOŚCI ZMIANY DEKORU)
- MDF BIAŁY I SZARY
- STELAŻ KOLOR BIAŁY
- UCHWYTY KRAWĘDZIOWE W KOLORZE SZARYM
- ELEMENTY NIEWIDOCZNE PŁYTA SZARA U 1290

2. FORNIR

- DOWOLNY FORNIR Z WZORNIKA OKLEIN
- MDF WG KOLORYSTYKI RAL LUB NCS
- STELAŻ I UCHWYTY KRAWĘDZIOWE WG WZORNIKA METALI BIAŁE
- ELEMENTY NIEWIDOCZNE PŁYTA CZARNA U 190

BRAK MOŻLIWOŚCI MODYFIKACJI WYMIARÓW

TERMIN REALIZACJI: DO 30 DNI ROBOCZYCH