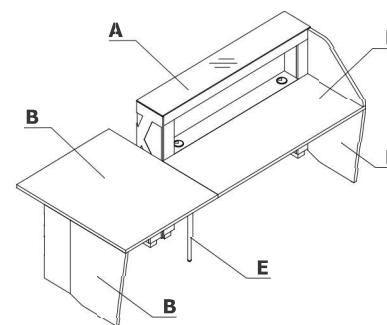
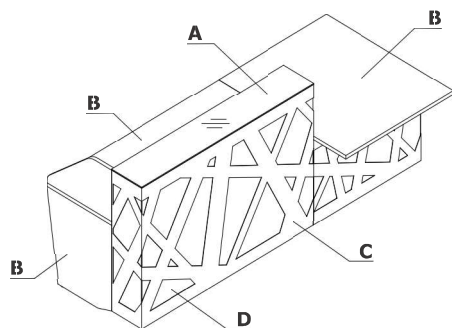


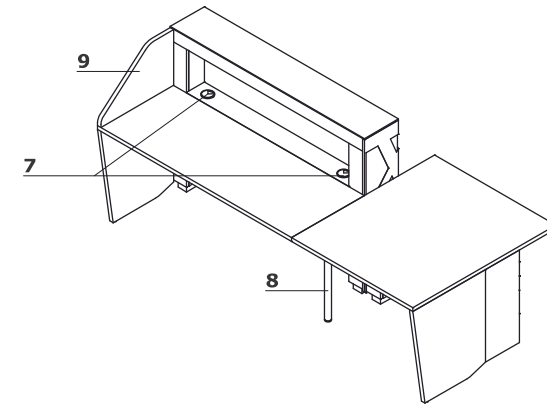
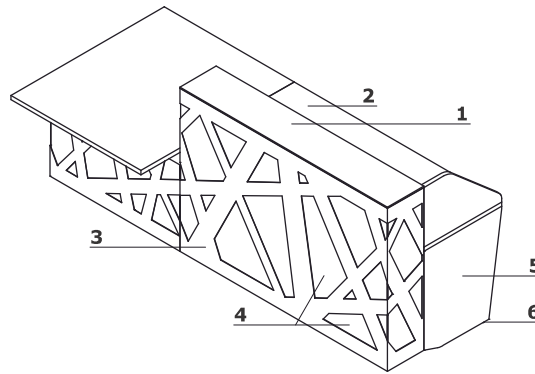
Zestawienie kolorystyczne - Zig - Zag



Materiał	Kolor	Wszystkie elementy systemu																
		A - Błat nadstawki	B - Korpus	C - Front - metal	D - Front - plexiglas	E - Noga podpierająca												
	117 - szkło białe - RAL 9003	✓																
	Płyta - 67 - biały pastel		✓															
	Metal - M015 - biały półmat			✓		✓												
	Plexiglas - biały				✓													

## Opis techniczny

- 1 **Błat górny** - szkło optiwhite hartowane, 8 mm - malowane od spodu
- 2 **Błat roboczy** - płyta melaminowana 28 mm, obrzeża ABS 2 mm
- 3 **Front z oświetleniem** - połączenie elementu metalowego, malowanego proszkowo z plexiglas
- 4 **Oświetlenie** - RGBW LED, sterowane zdalnie
- 5 **Noga boczna niska** - płyta melaminowana 28 mm, obrzeża ABS 2 mm
- 6 **Regulator poziomu** - regulacja w zakresie 5 mm
- 7 **Przepusty kablowe** - Ø80 mm
- 8 **Noga podpierająca NL41** - metalowa, wymagana na łączeniu blatów
- 9 **Panel boczny** - płyta melaminowana 28 mm, obrzeża ABS 2 mm



## Wymiary (mm)

