

Symbol	Cena netto PLN	Wymiary					Waga Obj. Opak.	Elementy składowe
		W1	W2	D1	D2	H		
<b>LZG44</b>	<b>36141,-</b>	2480	2200			1146	319.1 kg 3.224 m3 14 szt.	LZN51+LZB22+2xLZG22+LZB22M+NL41

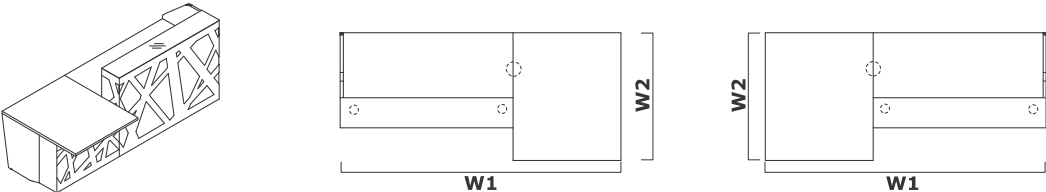
Dodatkowa dopłata					

Symbol	Cena netto PLN	Wymiary					Waga Obj. Opak.	Elementy składowe
		W1	W2	D1	D2	H		
<b>LZG45</b>	<b>36641,-</b>	2480	2200			1146	326.6 kg 3.243 m3 15 szt.	LZN51+LZK01+2xLZG22+LZB22 +LZB22M+NL41

Dodatkowa dopłata					

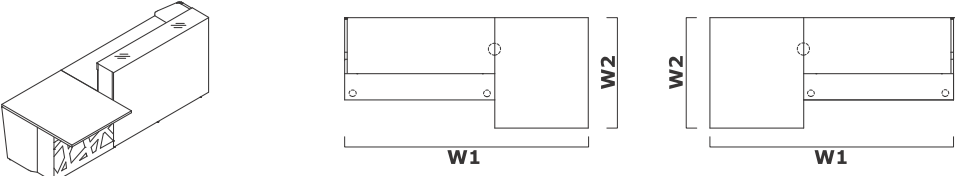
Symbol	Cena netto PLN	Wymiary					Waga Obj. Opak.	Elementy składowe
		W1	W2	D1	D2	H		
<b>LZG34</b>	<b>15024,-</b>	1600	880			1146	141 kg 1.245 m3 7 szt.	LZN51+LZK01+LZG16+LZB16
<b>LZG46</b>	<b>18835,-</b>	2200	880			1146	180.6 kg 1.69 m3 8 szt.	LZN51+LZK01+LZG22+LZB22

Dodatkowa dopłata					




Symbol	Cena netto PLN	Wymiary					Waga Obj. Opak.	Elementy składowe
		W1	W2	D1	D2	H		
<b>LZG50</b>	<b>23720,-</b>	2600	1180			1146	195,6 kg 1,798 m <sup>3</sup> 11 szt.	LZN51+LZG10+LZG16+LZB16 +LZK01+NE41
<b>LZG51</b>	<b>27531,-</b>	3200	1180			1146	208,2 kg 2,193 m <sup>3</sup> 11 szt.	LZN51+LZG10+LZG22+LZB22 +LZK01+NE41

Dodatkowa dopłata					



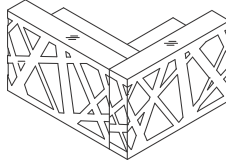
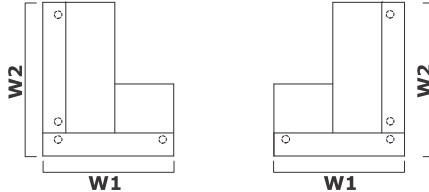
Symbol	Cena netto PLN	Wymiary					Waga Obj. Opak.	Elementy składowe
		W1	W2	D1	D2	H		
<b>LZG56</b>	<b>13990,-</b>	2600	1180			1146	210,85 kg 1,798 m <sup>3</sup> 11 szt.	LZG10+LZG16M+LZB16+LZN51 +LZK01+NE41

Dodatkowa dopłata					

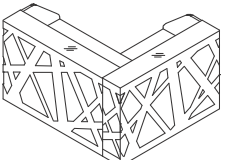
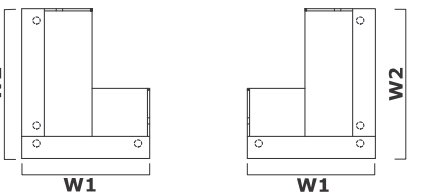


Symbol	Cena netto PLN	Wymiary					Waga Obj. Opak.	Elementy składowe
		W1	W2	D1	D2	H		
<b>LZG57</b>	<b>22556,-</b>	3780	2600			1146	469,95 kg 4,153 m <sup>3</sup> 23 szt.	LZN51+LZG10+LZB16M+2xLZB16+3xLZG16M+LZK01+2xNE41

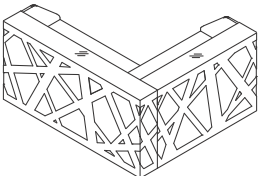
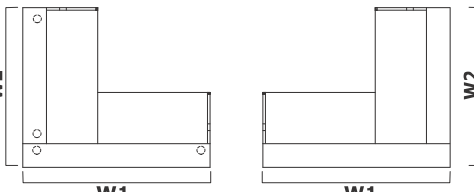
Dodatkowa dopłata					

 								
Symbol	Cena netto PLN	Wymiary					Waga Obj. Opak.	Elementy składowe
		W1	W2	D1	D2	H		
<b>LZG32</b>	<b>28380,-</b>	1600	1880			1146	241.8 kg 2.386 m <sup>3</sup> 12 szt.	LZB16M+2xLZG16+LZB16+LZN51

Dodatkowa dopłata						

 								
Symbol	Cena netto PLN	Wymiary					Waga Obj. Opak.	Elementy składowe
		W1	W2	D1	D2	H		
<b>LZG35</b>	<b>28880,-</b>	1600	1880			1146	249.3 kg 2.405 m <sup>3</sup> 13 szt.	LZB16M+2xLZG16+LZB16+LZN51+LZK01

Dodatkowa dopłata						

 								
Symbol	Cena netto PLN	Wymiary					Waga Obj. Opak.	Elementy składowe
		W1	W2	D1	D2	H		
<b>LZG36</b>	<b>32691,-</b>	2200	1880			1146	286.3 kg 2.799 m <sup>3</sup> 13 szt.	LZN51+LZK01+LZB22M+LZG22 +LZB16+LZG16

Dodatkowa dopłata						

Symbol	Cena netto PLN	Wymiary					Waga Obj. Opak.	Elementy składowe
		W1	W2	D1	D2	H		
<b>LZG38</b>	<b>32164,-</b>	2480	1600			1146	278,8 kg 2.779 m <sup>3</sup> 12 szt.	LZN51+LZB16+LZG22+LZB22M +LZG16

Dodatkowa dopłata					

Symbol	Cena netto PLN	Wymiary					Waga Obj. Opak.	Elementy składowe
		W1	W2	D1	D2	H		
<b>LZG40</b>	<b>32664,-</b>	2480	1600			1146	286,3 kg 2.799 m <sup>3</sup> 13 szt.	LZN51+LZK01+LZB16+LZG22 +LZB22M+LZG16

Dodatkowa dopłata					

Symbol	Cena netto PLN	Wymiary					Waga Obj. Opak.	Elementy składowe
		W1	W2	D1	D2	H		
<b>LZG42</b>	<b>32857,-</b>	2480	1600			1146	286,8 kg 2.849 m <sup>3</sup> 11 szt.	LZN51+LZK01+LZB22+LZG22 +LZB16M+LZG16+NL41

Dodatkowa dopłata					

Symbol	Cena netto PLN	Wymiary					Waga Obj. Opak.	Elementy składowe
		W1	W2	D1	D2	H		
<b>LZG58</b>	<b>42016,-</b>	3808	2880			1146	439,45 kg 4.153 m3 23 szt.	LZN51+LZK01+2xLZB16+2xLZG16+LZG16M+LZB16M+LZG10 +2xNE41

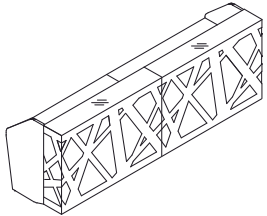
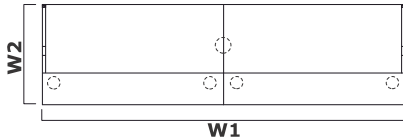
Dodatkowa dopłata						

Symbol	Cena netto PLN	Wymiary					Waga Obj. Opak.	Elementy składowe
		W1	W2	D1	D2	H		
<b>LZG52</b>	<b>37890,-</b>	4200	1180			1146	315,1 kg 2.991 m3 17 szt.	LZN51+LZK01+LZB16+LZG16 +LZG10+LZG16+LZB16+2xNE41
<b>LZG53</b>	<b>41701,-</b>	4800	1180			1146	354,7 kg 3.435 m3 18 szt.	LZN51+LZK01+LZB16+LZG16 +LZG10+LZG22+LZB22+2xNE41
<b>LZG54</b>	<b>45512,-</b>	5400	1180			1146	394,3 kg 3.88 m3 19 szt.	LZN51+LZK01+LZB22+LZG22 +LZG10+LZG22+LZB22+2xNE41

Dodatkowa dopłata						

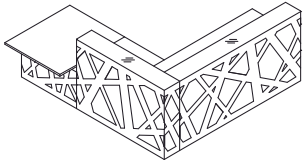
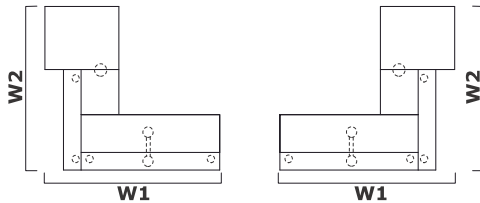
Symbol	Cena netto PLN	Wymiary					Waga Obj. Opak.	Elementy składowe
		W1	W2	D1	D2	H		
<b>LZG55</b>	<b>37390,-</b>	4200	1180			1146	307,6 kg 2.971 m3 16 szt.	LZN51+LZB16+2xLZG16+LZG10 +LZB16+2xNE41

Dodatkowa dopłata						

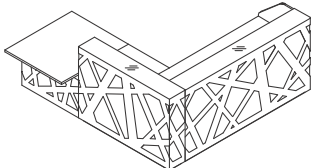
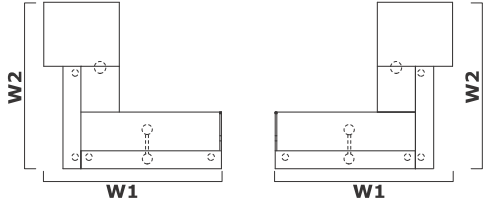
Symbol	Cena netto PLN	Wymiary					Waga Obj. Opak.	Elementy składowe
		W1	W2	D1	D2	H		
<b>LZG60</b>	<b>29194,-</b>	3200	880			1146	260.5 kg 2.438 m <sup>3</sup> 13 szt.	LZN51+LZK01+LZB16+LZG16 +LZB16+LZG16+NE41
<b>LZG61</b>	<b>33005,-</b>	3800	880			1146	300.1 kg 2.882 m <sup>3</sup> 14 szt.	LZN51+LZK01+LZB16+LZG16 +LZB22+LZG22+NE41
<b>LZG62</b>	<b>36816,-</b>	4400	880			1146	339.7 kg 3.327 m <sup>3</sup> 15 szt.	LZN51+LZK01+LZB22+LZG22 +LZB22+LZG22+NE41

Dodatkowa dopłata					

Symbol	Cena netto PLN	Wymiary					Waga Obj. Opak.	Elementy składowe
		W1	W2	D1	D2	H		
<b>LZG64</b>	<b>41053,-</b>	2600	2780			1146	335.3 kg 3.383 m <sup>3</sup> 16 szt.	LZN51+LZB22+LZG22+LZG16 +LZB16M+LZG10+NL41+NE41

Dodatkowa dopłata					

Symbol	Cena netto PLN	Wymiary					Waga Obj. Opak.	Elementy składowe
		W1	W2	D1	D2	H		
<b>LZG63</b>	<b>45167,-</b>	2600	2780			1146	342.8 kg 3.402 m <sup>3</sup> 17 szt.	LZN51+LZK01+LZB22+LZG22 +LZG16+LZG16M+LZG10+NL41+NE41

Dodatkowa dopłata					



