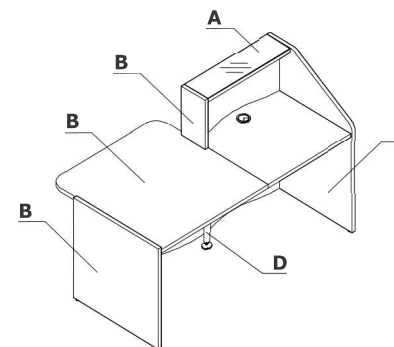
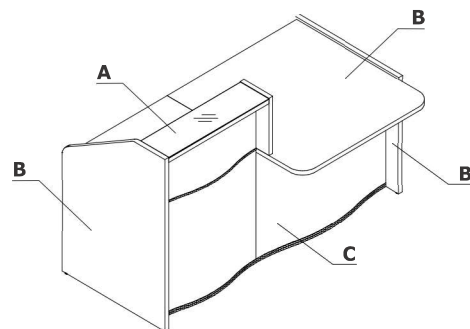


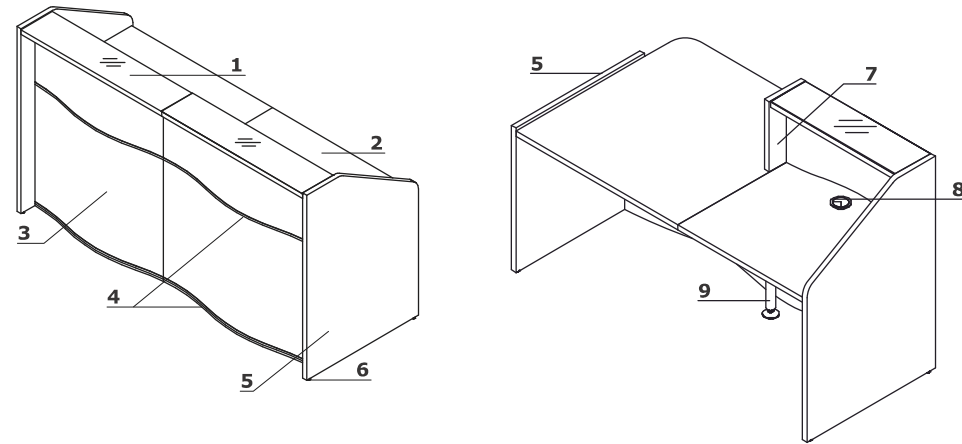
Zestawienie kolorystyczne - Wave



Materiał	Kolor	Wszystkie elementy systemu															
		A - Błat nadstawki	B - Korpus	C - Front	D - Noga podpierająca												
	117 - szkło białe - RAL 9003	✓															
HPL	73 - biały połysk			✓													
	174 - beżowy mat			✓													
	175 - truflowy mat			✓													
	176 - czerwony mat			✓													
	177 - szary mat			✓													
	178 - avocado mat			✓													
	179 - zielony butelkowy mat			✓													
	180 - błękitny pruski mat			✓													
	184 - błękitny mat			✓													
	Płyta - 67 - biały pastel		✓														
	Metal - M015 - biały półmat				✓												

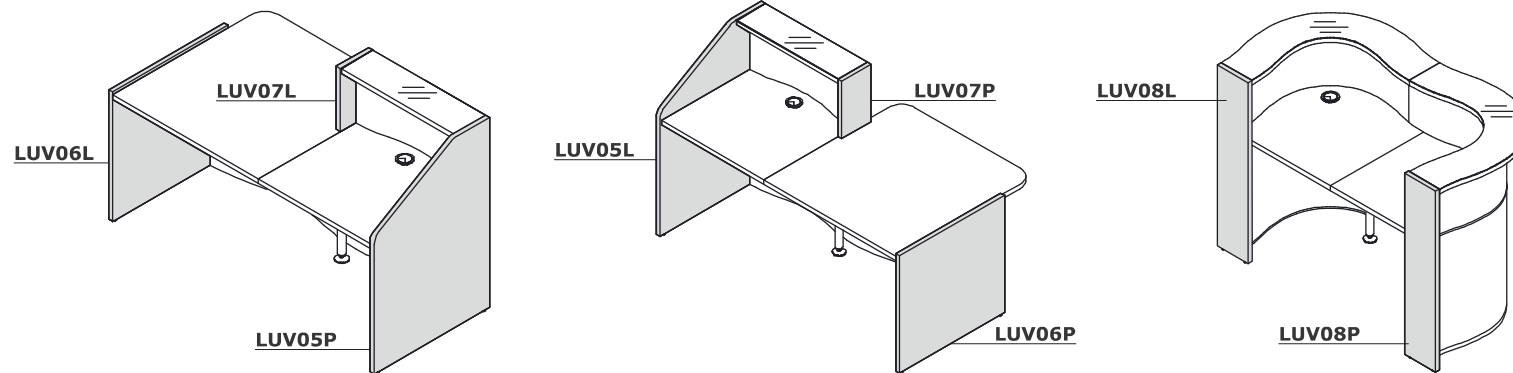
Opis techniczny

- 1 **Błat górny** - płyta melaminowana 28 mm + szkło LACOBEL 4 mm (32 mm);
- 2 **Błat roboczy** - płyta melaminowana 28 mm, obrzeża ABS 2 mm
- 3 **Front** - HPL - połysk
- 4 **Listwy ozdobne** - PVC, kolor M009 aluminium półmat
- 5 **Noga boczna niska** - płyta melaminowana 28 mm, obrzeża ABS 2 mm
- 6 **Regulator poziomu** - regulacja w zakresie 5 mm
- 7 **Bok łączący lamy niskie i wysokie** - płyta melaminowana 28 mm, obrzeża ABS 2 mm
- 8 **Przepusty kablowe** - Ø80 mm
- 9 **Noga podpierająca NL41** - metalowa, wymagana na łączeniu blatów



UWAGI - Front od wewnątrz w kolorze białym

Zastosowanie elementów kończących



Wymiary (mm)

