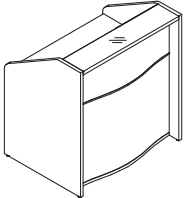
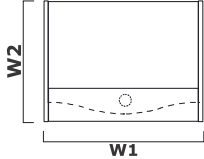
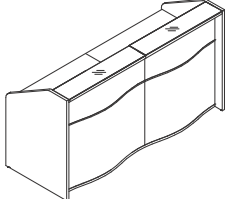
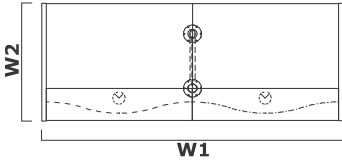
								
Symbol	Cena netto PLN	Wymiary					Waga Obj. Opak.	Elementy składowe
		W1	W2	D1	D2	H		
LUV10	1952,-	1026	1034			755	53 kg 0.168 m3 4 szt.	LUV06L+LUV01+LUV06P
LUV101	1807,-	826	1034			755	47.5 kg 0.142 m3 4 szt.	LUV06L+LUV011+LUV06P

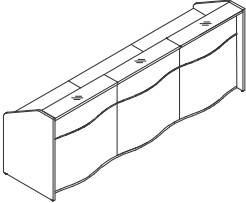
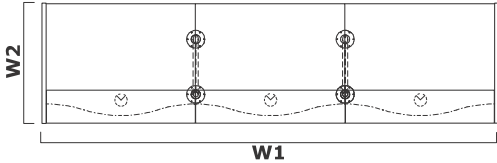
Dodatkowa dopłata						

 								
Symbol	Cena netto PLN	Wymiary					Waga Obj. Opak.	Elementy składowe
		W1	W2	D1	D2	H		
LUV11	2172,-	806	770			1103	56.3 kg 0.189 m3 4 szt.	LUV05L+LUV02+LUV05P
LUV12	2282,-	1026	770			1103	63.8 kg 0.226 m3 4 szt.	LUV05L+LUV03+LUV05P

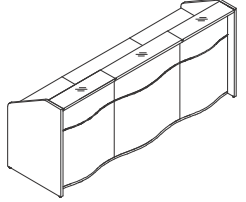
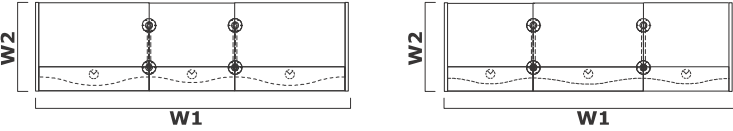
Dodatkowa dopłata						

 								
Symbol	Cena netto PLN	Wymiary					Waga Obj. Opak.	Elementy składowe
		W1	W2	D1	D2	H		
LUV13	4058,-	1556	770			1103	84.8 kg 0.38 m3 7 szt.	LUV05L+2xLUV02+LUV05P+NL41
LUV14	4278,-	1996	770			1103	99.8 kg 0.453 m3 7 szt.	LUV05L+2xLUV03+LUV05P+NL41

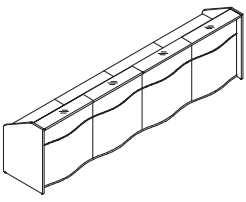
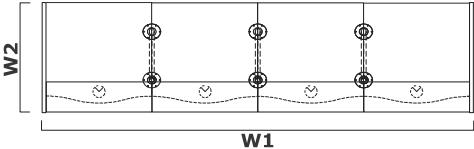
Dodatkowa dopłata						

								
Symbol	Cena netto PLN	Wymiary					Waga Obj. Opak.	Elementy składowe
		W1	W2	D1	D2	H		
LUV15	5944,-	2306	770			1103	113,3 kg 0,57 m <sup>3</sup> 10 szt.	LUV05L+3xLUV02+LUV05P+2xNL41
LUV16	6274,-	2966	770			1103	135,8 kg 0,681 m <sup>3</sup> 10 szt.	LUV05L+3xLUV03+LUV05P+2xNL41

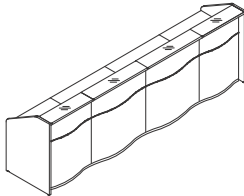
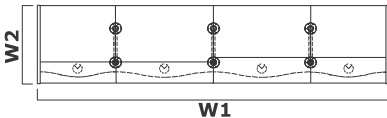
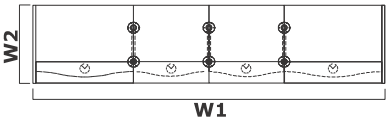
Dodatkowa dopłata					

								
Symbol	Cena netto PLN	Wymiary					Waga Obj. Opak.	Elementy składowe
		W1	W2	D1	D2	H		
LUV17	6054,-	2746	770			1103	120,8 kg 0,607 m <sup>3</sup> 10 szt.	LUV05L+2xLUV03+LUV02 +LUV05P+2xNL41
LUV18	6164,-	2526	770			1103	128,3 kg 0,644 m <sup>3</sup> 10 szt.	LUV05L+2xLUV02+LUV03+LUV05P+2xNL41

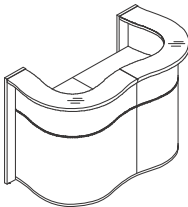
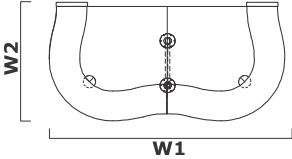
Dodatkowa dopłata					

								
Symbol	Cena netto PLN	Wymiary					Waga Obj. Opak.	Elementy składowe
		W1	W2	D1	D2	H		
LUV19	7830,-	3056	770			1103	141,8 kg 0,761 m <sup>3</sup> 13 szt.	LUV05L+4xLUV02+LUV05P+3xNL41
LUV20	8270,-	3936	770			1103	171,8 kg 0,909 m <sup>3</sup> 13 szt.	LUV05L+4xLUV03+LUV05P+3xNL41

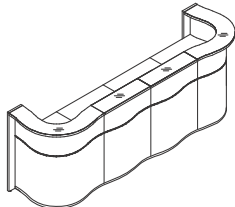
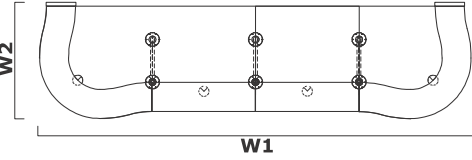
Dodatkowa dopłata					

  								
Symbol	Cena netto PLN	Wymiary					Waga Obj. Opak.	Elementy składowe
		W1	W2	D1	D2	H		
<b>LUV21</b>	<b>8050,-</b>	3496	770			1103	156,8 kg 0,835 m <sup>3</sup> 13 szt.	LUV05L+2xLUV02+2xLUV03 +LUV05P+3xNL41

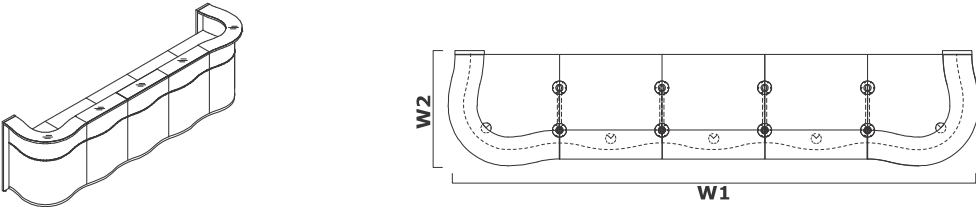
Dodatkowa dopłata					

 								
Symbol	Cena netto PLN	Wymiary					Waga Obj. Opak.	Elementy składowe
		W1	W2	D1	D2	H		
<b>LUV22</b>	<b>6422,-</b>	1624	841			1103	80,8 kg 0,575 m <sup>3</sup> 7 szt.	LUV08L+2xLUV04+LUV08P+NL41

Dodatkowa dopłata					

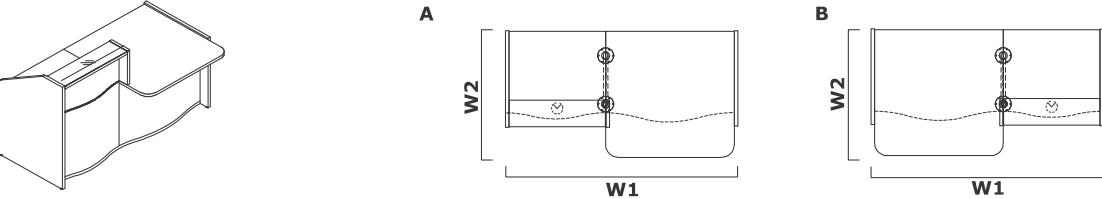
 								
Symbol	Cena netto PLN	Wymiary					Waga Obj. Opak.	Elementy składowe
		W1	W2	D1	D2	H		
<b>LUV23</b>	<b>10194,-</b>	3124	841			1103	137,8 kg 0,957 m <sup>3</sup> 13 szt.	LUV08L+2xLUV04+2xLUV02+LUV08P+3xNL41
<b>LUV24</b>	<b>10414,-</b>	3564	841			1103	152,8 kg 1,031 m <sup>3</sup> 13 szt.	LUV08L+2xLUV04+2xLUV03+LUV08P+3xNL41

Dodatkowa dopłata					



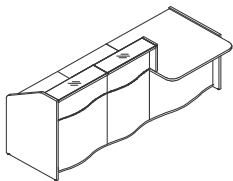
Symbol	Cena netto PLN	Wymiary					Waga Obj. Opak.	Elementy składowe
		W1	W2	D1	D2	H		
<b>LUV25</b>	<b>12080,-</b>	3874	841			1103	166.3 kg 1.148 m <sup>3</sup> 16 szt.	LUV08L+2xLUV04+3xLUV02+LUV08P+4xNL41
<b>LUV26</b>	<b>12410,-</b>	4534	841			1103	188.8 kg 1.259 m <sup>3</sup> 16 szt.	LUV08L+2xLUV04+3xLUV03+LUV08P+4xNL41

Dodatkowa dopłata					

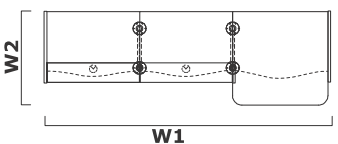


Symbol		Cena netto PLN	Wymiary					Waga Obj. Opak.	Elementy składowe
A	B		W1	W2	D1	D2	H		
<b>LUV27L</b>	<b>LUV27P</b>	<b>3964,-</b>	1776	1034			1103	86.6 kg 0.369 m <sup>3</sup> 8 szt.	A - LUV06L+LUV01+LUV07L+LUV02 +LUV05P+NL41 B - LUV05L+LUV02+LUV07P+LUV01+LUV06P+NL41
<b>LUV271L</b>	<b>LUV271P</b>	<b>3819,-</b>	1556	1034			1103	81.1 kg 0.342 m <sup>3</sup> 8 szt.	A - LUV06L+LUV011+LUV07L+LUV02+LUV05P+NL41 B - LUV05L+LUV02+LUV07P+LUV011+LUV06P+NL41
<b>LUV28L</b>	<b>LUV28P</b>	<b>4074,-</b>	1996	1034			1103	94.1 kg 0.406 m <sup>3</sup> 8 szt.	A - LUV06L+LUV01+LUV07L+LUV03 +LUV05P+NL41 B - LUV05L+LUV03+LUV07P+LUV01+LUV06P+NL41
<b>LUV281L</b>	<b>LUV281P</b>	<b>3929,-</b>	1776	1034			1103	88.6 kg 0.379 m <sup>3</sup> 8 szt.	A - LUV06L+LUV011+LUV07L+LUV03+LUV05P+NL41 B - LUV05L+LUV03+LUV07P+LUV011+LUV06P+NL41

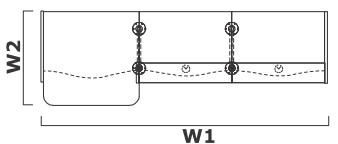
Dodatkowa dopłata					



**A**

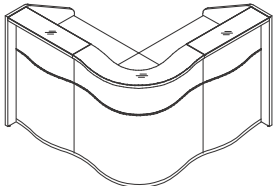


**B**

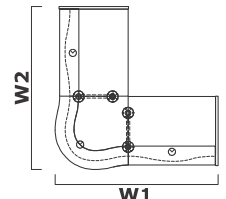


Symbol		Cena netto PLN	Wymiary					Waga Obj. Opak.	Elementy składowe
A	B		W1	W2	D1	D2	H		
<b>LUV29L</b>	<b>LUV29P</b>	<b>5684,-</b>	2526	1034			1103	115.1 kg 0.56 m <sup>3</sup> 11 szt.	A - LUV06L+LUV01+LUV07L+2xLUV02+LUV05P+NL41 B - LUV05L+2xLUV02+LUV07P+LUV01+LUV06P+NL41
<b>LUV291L</b>	<b>LUV291P</b>	<b>5539,-</b>	2306	1034			1103	109.6 kg 0.533 m <sup>3</sup> 11 szt.	A - LUV06L+LUV011+LUV07L+2xLUV02+LUV05P+NL41 B - LUV05L+2xLUV02+LUV07P +LUV011+LUV06P+NL41
<b>LUV30L</b>	<b>LUV30P</b>	<b>5904,-</b>	2966	1034			1103	130.1 kg 0.634 m <sup>3</sup> 11 szt.	A - LUV06L+LUV01+LUV07L+2xLUV03+LUV05P+NL41 B - LUV05L+2xLUV03+LUV07P+LUV01+LUV06P+NL41
<b>LUV301L</b>	<b>LUV301P</b>	<b>5759,-</b>	2766	1034			1103	124.6 kg 0.607 m <sup>3</sup> 11 szt.	A - LUV06L+LUV011+LUV07L+2xLUV03+LUV05P+NL41 B - LUV05L+2xLUV03+LUV07P +LUV011+LUV06P+NL41

Dodatkowa dopłata						

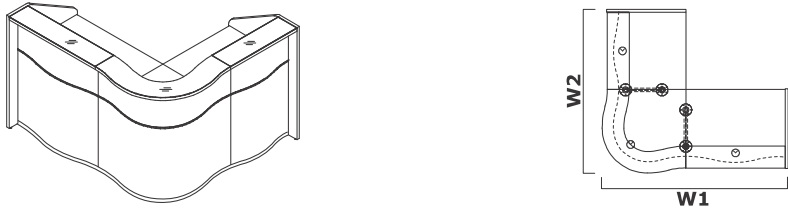


**A**

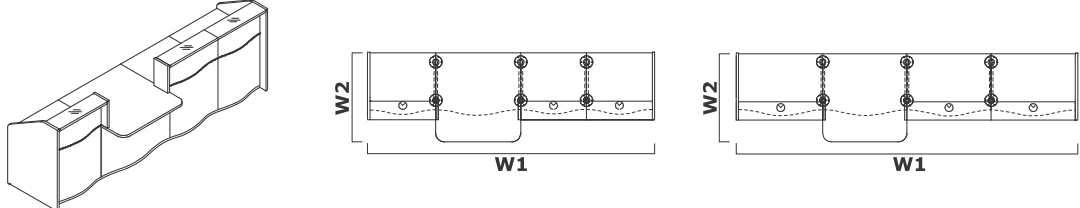


Symbol		Cena netto PLN	Wymiary					Waga Obj. Opak.	Elementy składowe
A	B		W1	W2	D1	D2	H		
<b>LUV35</b>		<b>7204,-</b>	1590	1590			1103	120.8 kg 0.689 m <sup>3</sup> 10 szt.	LUV05L+LUV02+LUV04+LUV02+LUV05P+2xNL41
<b>LUV36</b>		<b>7424,-</b>	1810	1810			1103	135.8 kg 0.763 m <sup>3</sup> 10 szt.	LUV05L+LUV03+LUV04+LUV03 +LUV05P+2xNL41

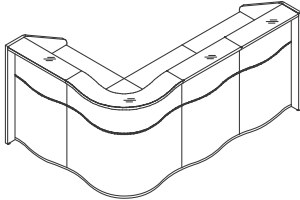
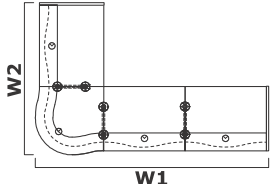
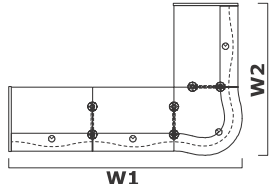
Dodatkowa dopłata						

		Wymiary					Waga Obj. Opak.	Elementy składowe
		W1	W2	D1	D2	H		
<b>LUV37</b>	<b>7314,-</b>	1810	1590			1103	128.3 kg 0.726 m <sup>3</sup> 10 szt.	LUV05L+LUV03+LUV04+LUV02 +LUV05P+2xNL41

Dodatkowa dopłata						

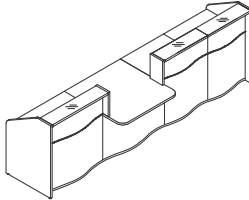
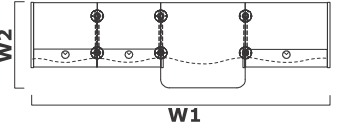
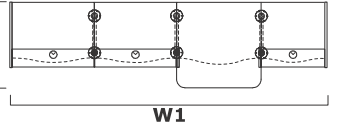
		Wymiary					Waga Obj. Opak.	Elementy składowe
		W1	W2	D1	D2	H		
<b>LUV31</b>	<b>7862,-</b>	3276	1034			1103	148.65 kg 0.76 m <sup>3</sup> 15 szt.	LUV05L+2xLUV02+LUV07P+LUV01+LUV07L+LUV02+LUV05P+3xNL41
<b>LUV311</b>	<b>7717,-</b>	3076	1034			1103	143.15 kg 0.734 m <sup>3</sup> 15 szt.	LUV05L+2xLUV02+LUV07P +LUV011+LUV07L+LUV02+LUV05P+3xNL41
<b>LUV32</b>	<b>8192,-</b>	3936	1034			1103	171.15 kg 0.871 m <sup>3</sup> 15 szt.	LUV05L+2xLUV03+LUV07P+LUV01+LUV07L+LUV03+LUV05P+3xNL41
<b>LUV321</b>	<b>8047,-</b>	3736	1034			1103	165.65 kg 0.845 m <sup>3</sup> 15 szt.	LUV05L+2xLUV03+LUV07P +LUV011+LUV07L+LUV03+LUV05P+3xNL41

Dodatkowa dopłata						

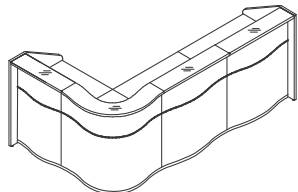
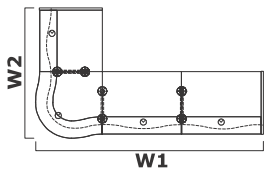
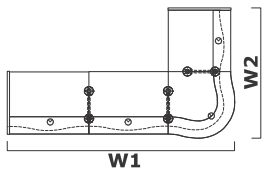
Symbol	Cena netto PLN	Wymiary					Waga Obj. Opak.	Elementy składowe
		W1	W2	D1	D2	H		
LUV41	9090,-	2340	1590			1103	149.3 kg 0.879 m3 13 szt.	LUV05L+2xLUV02+LUV04+LUV02+LUV05P+3xNL41
LUV42	9420,-	2780	1810			1103	171.8 kg 0.99 m3 13 szt.	LUV05L+2xLUV03+LUV04+LUV03+LUV05P+3xNL41

Dodatkowa dopłata					

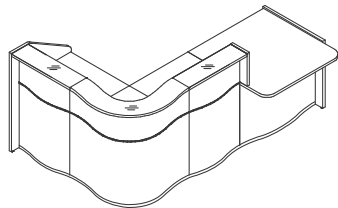
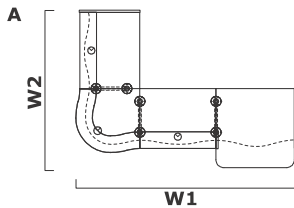
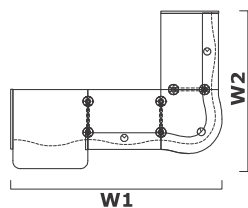




Symbol	Cena netto PLN	Wymiary					Waga Obj. Opak.	Elementy składowe
		W1	W2	D1	D2	H		
LUV33	7972,-	3496	1034			1103	156.15 kg 0.797 m3 15 szt.	LUV05L+LUV03+LUV07P+LUV01+LUV07L+2xLUV02+LUV05P+3xNL41
LUV331	7827,-	3296	1034			1103	150.65 kg 0.771 m3 15 szt.	LUV05L+LUV03+LUV07P+LUV011+LUV07L+2xLUV02+LUV05P+3xNL41
LUV34	8082,-	3716	1034			1103	163.65 kg 0.834 m3 15 szt.	LUV05L+LUV02+LUV07P+LUV01+LUV07L+2xLUV03+LUV05P+3xNL41
LUV341	7937,-	3516	1034			1103	158.15 kg 0.808 m3 15 szt.	LUV05L+LUV02+LUV07P+LUV011+LUV07L+2xLUV03+LUV05P+3xNL41

Dodatkowa dopłata					

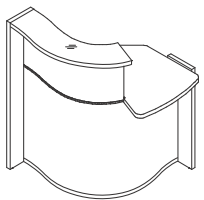
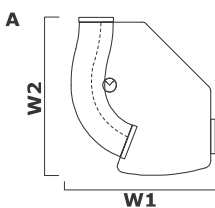
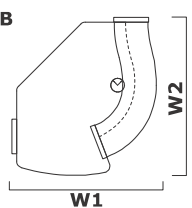
									
Symbol		Cena netto PLN	Wymiary					Waga Obj. Opak.	Elementy składowe
			W1	W2	D1	D2	H		
<b>LUV43</b>		<b>9200,-</b>	2780	1591			1103	164.3 kg 0.953 m3 13 szt.	LUV05L+2xLUV03+LUV04+LUV02+LUV05P+3xNL41
<b>LUV44</b>		<b>9310,-</b>	2343	1813			1103	156.8 kg 0.916 m3 13 szt.	LUV05L+2xLUV02+LUV04+LUV03+LUV05P+3xNL41

Dodatkowa dopłata					

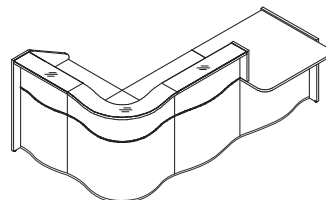
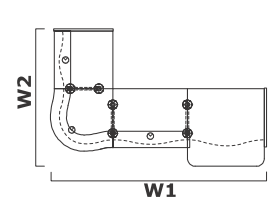
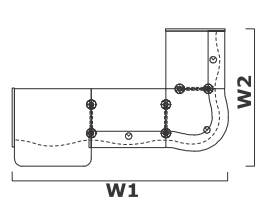
									
Symbol		Cena netto PLN	Wymiary					Waga Obj. Opak.	Elementy składowe
A	B		W1	W2	D1	D2	H		
<b>LUV38L</b>	<b>LUV38P</b>	<b>8996,-</b>	2560	1605			1103	151.1 kg 0.869 m3 14 szt.	A - LUV06L+LUV01+LUV07L +LUV02+LUV04+LUV02+LUV05P+3xNL41 B - LUV05L+LUV02+LUV04+LUV02 +LUV07P+LUV01+LUV06P+3xNL41
<b>LUV381L</b>	<b>LUV381P</b>	<b>8851,-</b>	2360	1605			1103	145.6 kg 0.842 m3 14 szt.	A - LUV06L+LUV011+LUV07L+LUV02+LUV04+LUV02+LUV05P+3xNL41 B - LUV05L+LUV02+LUV04+LUV02 +LUV07P+LUV011+LUV06P +3xNL41
<b>LUV39L</b>	<b>LUV39P</b>	<b>9216,-</b>	2780	1825			1103	166.1 kg 0.943 m3 14 szt.	A - LUV06L+LUV01+LUV07L+LUV03 +LUV04+LUV03+LUV05P+3xNL41 B - LUV05L+LUV03+LUV04+LUV03 +LUV07P+LUV01+LUV06P+3xNL41
<b>LUV391L</b>	<b>LUV391P</b>	<b>9071,-</b>	2580	1825			1103	160.6 kg 0.916 m3 14 szt.	A - LUV06L+LUV011+LUV07L+LUV03+LUV04+LUV03+LUV05P+3xNL41 B - LUV05L+LUV03+LUV04+LUV03 +LUV07P+LUV011+LUV06P +3xNL41

Dodatkowa dopłata					

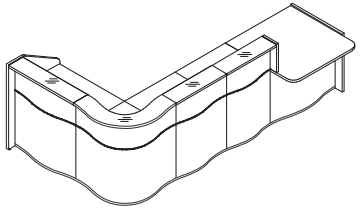


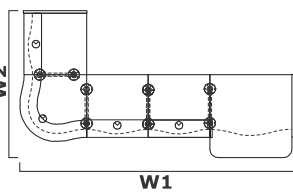
  									
Symbol		Cena netto PLN	Wymiary					Waga Obj. Opak.	Elementy składowe
A	B		W1	W2	D1	D2	H		
LUV49L	LUV49P	3020,-	858	925			1103	22.6 kg 0.96 m3 1 szt.	A - B -

Dodatkowa dopłata					

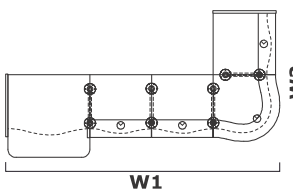
  									
Symbol		Cena netto PLN	Wymiary					Waga Obj. Opak.	Elementy składowe
A	B		W1	W2	D1	D2	H		
LUV40L	LUV40P	9106,-	2780	1807			1103	158.6 kg 0.906 m3 14 szt.	A - LUV06L+LUV01+LUV07L+LUV03 +LUV04+LUV02+LUV05P+3xNL41 B - LUV05L+LUV02+LUV04+LUV03 +LUV07P+LUV01+LUV06P+3xNL41
LUV401L	LUV401P	8961,-	2580	1807			1103	153.1 kg 0.879 m3 14 szt.	A - LUV06L+LUV011+LUV07L+LUV03+LUV04+LUV02+LUV05P+3xNL41 B - LUV05L+LUV02+LUV04+LUV03 +LUV07P+LUV011+LUV06P +3xNL41

Dodatkowa dopłata					





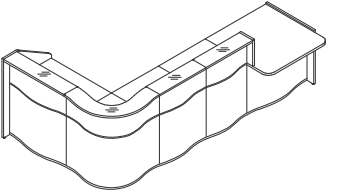
**A**

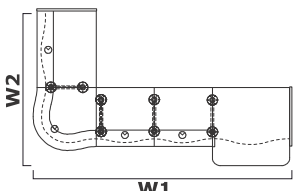


**B**

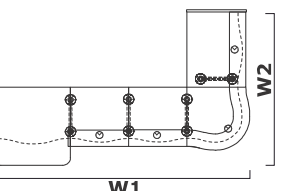
Symbol		Cena netto PLN	Wymiary					Waga Obj. Opak.	Elementy składowe
A	B		W1	W2	D1	D2	H		
LUV45L	LUV45P	10882,-	3310	1807			1103	179.6 kg 1.06 m <sup>3</sup> 17 szt.	A - LUV06L+LUV01+LUV07L+2xLUV02+LUV04+LUV02+LUV05P+4xNL41 B - LUV05L+LUV02+LUV04+2xLUV02+LUV07P+LUV01+LUV06P+4xNL41
LUV451L	LUV451P	10737,-	3110	1807			1103	174.1 kg 1.033 m <sup>3</sup> 17 szt.	A - LUV06L+LUV011+LUV07L+2xLUV02+LUV04+LUV02+LUV05P+4xNL41 B - LUV05L+LUV02+LUV04+2xLUV02+LUV07P+LUV011+LUV06P+4xNL41
LUV46L	LUV46P	11212,-	3750	1825			1103	202.1 kg 1.171 m <sup>3</sup> 17 szt.	A - LUV06L+LUV01+LUV07L+2xLUV03+LUV04+LUV03+LUV05P+4xNL41 B - LUV05L+LUV03+LUV04+2xLUV03+LUV07P+LUV01+LUV06P+4xNL41
LUV461L	LUV461P	11067,-	3550	1825			1103	196.6 kg 1.144 m <sup>3</sup> 17 szt.	A - LUV06L+LUV011+LUV07L+2xLUV03+LUV04+LUV03+LUV05P+4xNL41 B - LUV05L+LUV03+LUV04+2xLUV03+LUV07P+LUV011+LUV06P+4xNL41

Dodatkowa dopłata					





**A**

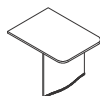
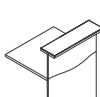
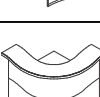
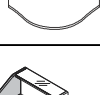
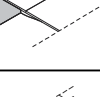
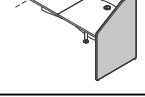
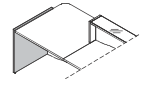
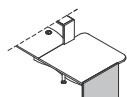
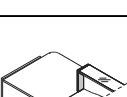



**B**

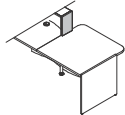
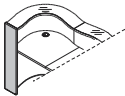
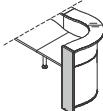
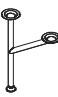

Symbol		Cena netto PLN	Wymiary					Waga Obj. Opak.	Elementy składowe
A	B		W1	W2	D1	D2	H		
LUV47L	LUV47P	10992,-	3310	1825			1103	194.6 kg 1.134 m <sup>3</sup> 17 szt.	A - LUV06L+LUV01+LUV07L+2xLUV02+LUV04+LUV03+LUV05P+4xNL41 B - LUV05L+LUV03+LUV04+2xLUV02+LUV07P+LUV01+LUV06P+4xNL41
LUV471L	LUV471P	10847,-	3110	1825			1103	189.1 kg 1.107 m <sup>3</sup> 17 szt.	A - LUV06L+LUV011+LUV07L+2xLUV02+LUV04+LUV03+LUV05P+4xNL41 B - LUV05L+LUV03+LUV04+2xLUV02+LUV07P+LUV011+LUV06P+4xNL41
LUV48L	LUV48P	11102,-	3750	1807			1103	187.1 kg 1.097 m <sup>3</sup> 17 szt.	A - LUV06L+LUV01+LUV07L+2xLUV03+LUV04+LUV02+LUV05P+4xNL41 B - LUV05L+LUV02+LUV04+2xLUV03+LUV07P+LUV01+LUV06P+4xNL41
LUV481L	LUV481P	10957,-	3550	1807			1103	181.6 kg 1.07 m <sup>3</sup> 17 szt.	A - LUV06L+LUV011+LUV07L+2xLUV03+LUV04+LUV02+LUV05P+4xNL41 B - LUV05L+LUV02+LUV04+2xLUV03+LUV07P+LUV011+LUV06P+4xNL41

Dodatkowa dopłata					

Dodatkowa dopłata

Elementy składowe									
	Symbol	Cena netto PLN	Wymiary			Waga Obj. Opak.	Uwagi		
			Szer.	Gł.	Wys.				
	<b>LUV011</b>	<b>1475,-</b>	750	1029	740	24 kg 0,093 m3 2 szt.			
	<b>LUV01</b>	<b>1620,-</b>	970	1029	740	29.5 kg 0.119 m3 2 szt.			
	<b>LUV02</b>	<b>1720,-</b>	750	763	1103	26.5 kg 0.128 m3 2 szt.			
	<b>LUV03</b>	<b>1830,-</b>	970	763	1103	34 kg 0,165 m3 2 szt.			
	<b>LUV04</b>	<b>2980,-</b>	815	815	1103	34 kg 0.246 m3 2 szt.			
	<b>LUV05L</b>	<b>226,-</b>	770	28	1103	14,65 kg 0,03 m3 1 szt.	lewy		
	<b>LUV05P</b>	<b>226,-</b>	770	28	1103	15,15 kg 0,03 m3 1 szt.	prawy		
	<b>LUV06L</b>	<b>166,-</b>	770	28	755	11,5 kg 0,024 m3 1 szt.	lewy		
	<b>LUV06P</b>	<b>166,-</b>	770	28	755	12 kg 0,024 m3 1 szt.	prawy		
	<b>LUV07L</b>	<b>66,-</b>	216	28	363	1,95 kg 0,004 m3 1 szt.	lewy		

Dodatkowa dopłata


<b>Elementy składowe</b>							
	Symbol	Cena netto PLN	Wymiary			Waga Obj. Opak.	Uwagi
			Szer.	Gł.	Wys.		
	<b>LUV07P</b>	<b>66,-</b>	216	28	363	1.9 kg 0.004 m3 1 szt.	prawy
	<b>LUV08L</b>	<b>148,-</b>	216	28	1103	5.4 kg 0.01 m3 1 szt.	lewy
	<b>LUV08P</b>	<b>148,-</b>	216	28	1103	5.4 kg 0.01 m3 1 szt.	prawy
	<b>NL41</b>	<b>166,-</b>	585	142	712	2 kg 0.063 m3 1 szt.	noga okrągła
	<b>NPX1</b>	<b>462,-</b>	1000	250	750	8.8 kg 0.01 m3 2 szt.	nadstawka ochronna, tworzywo PET bezbarwne + stopki metalowe, kolor: M009 - aluminium półmat