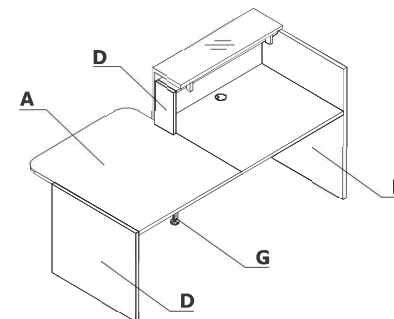
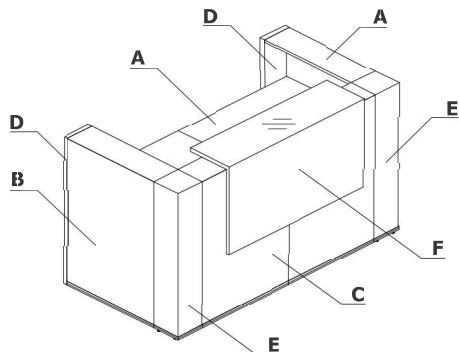


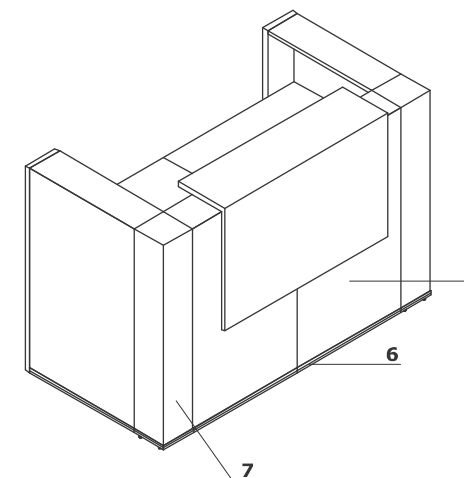
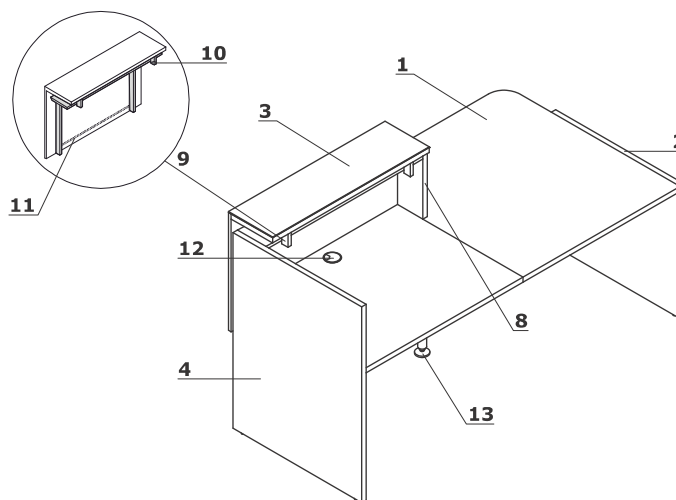
Zestawienie kolorystyczne - Tera



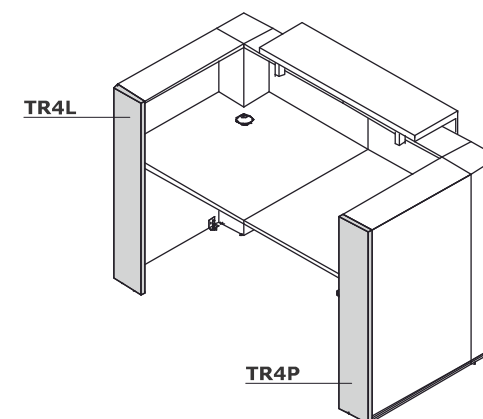
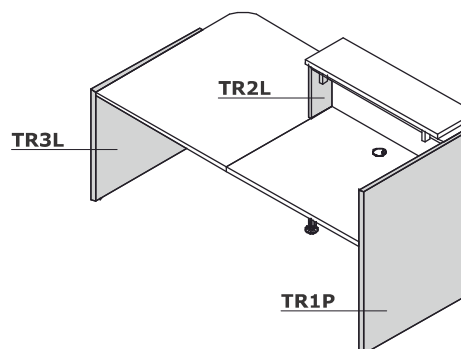
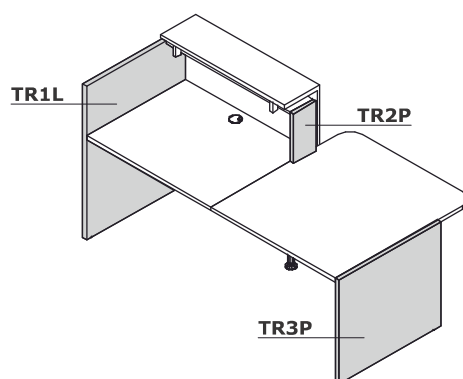
Materiał	Kolor	Wszystkie elementy systemu												
		A - Błat nadstawki, blat roboczy	B - Korpus	C - Front	D - Elementy kończące	E - Kostka narożna	F - Nadstawka	G - Noga podpierająca						
Płyta	31 - dąb kanadyjski	✓	✓	✓	✓			M009 - aluminium półmat RAL 9006						
	67 - biały pastel	✓	✓	✓	✓			M015 - biały półmat RAL 9010						
	106 - orzech nizinny	✓	✓	✓	✓			M115 - czarny półmat RAL 9005						
	26 - aluminium satinato	✓	✓	✓	✓			M009 - aluminium półmat RAL 9006						
	154 - antracyt	✓	✓	✓	✓			M115 - czarny półmat RAL 9005						
	39 - brzoza polarna	✓	✓	✓	✓			M009 - aluminium półmat RAL 9006						
	64 - kakao	✓	✓	✓	✓			M115 - czarny półmat RAL 9005						
	08 - czarny	✓	✓	✓	✓			M115 - czarny półmat RAL 9005						
	167 - dąb szary	✓	✓	✓	✓			M115 - czarny półmat RAL 9005						
	168 - dąb naturalny	✓	✓	✓	✓			M115 - czarny półmat RAL 9005						
	169 - dąb miodowy	✓	✓	✓	✓			M115 - czarny półmat RAL 9005						
	170 - akacja	✓	✓	✓	✓			M115 - czarny półmat RAL 9005						
171 - orzech ciemny	✓	✓	✓	✓			M115 - czarny półmat RAL 9005							
HPL	73 - biały połysk					✓	✓							
	101 - czarny połysk					✓	✓							
	155 - antracyt połysk					✓	✓							

Opis techniczny

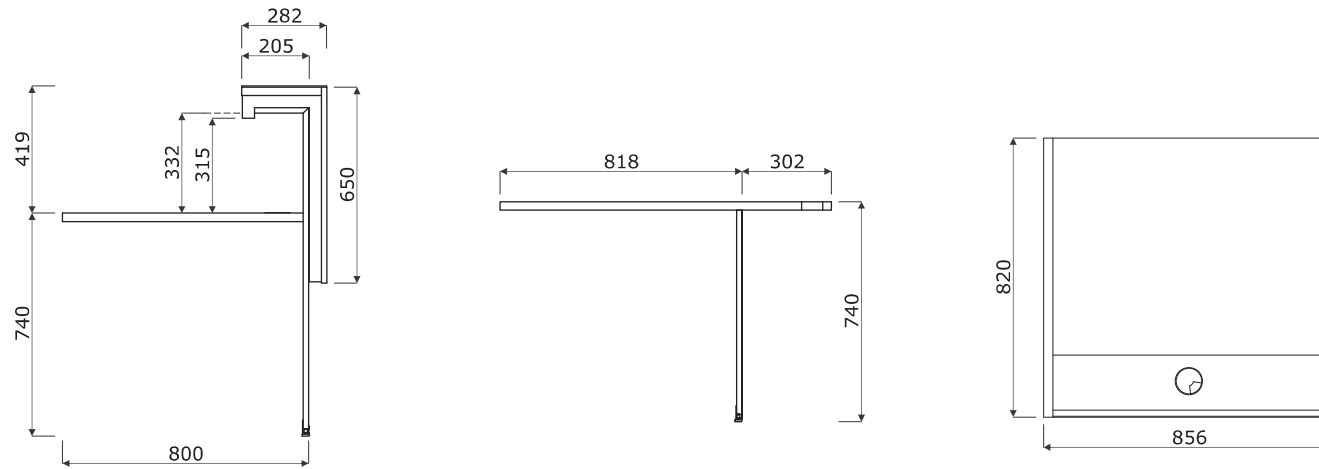
- 1 **Błat roboczy** - płyta melaminowana 28 mm, obrzeża ABS 2 mm
- 2 **Noga boczna niska** - płyta melaminowana 28 mm, obrzeża ABS 2 mm
- 3 **Nadstawka** - blat górny płyta melaminowana 28 mm + szkło LACOBEL 4 mm, front płyta melaminowana 18 mm, całość pokryta HPL - połysk
- 4 **Noga boczna wysoka** - płyta melaminowana 28 mm, obrzeża ABS 2 mm
- 5 **Front** - płyta melaminowana 18 mm, obrzeża ABS 2 mm
- 6 **Listwy ozdobne** - PVC, kolor M009 aluminium półmat
- 7 **Kostka narożna** - płyta melaminowana, pokryta HPL - połysk
- 8 **Bok łączący lamy niskie i wysokie** - płyta melaminowana 28 mm, obrzeża ABS 2 mm
- 9 **Stelaż nadstawki** - metal malowany proszkowo, kolor biały
- 10 **Włącznik oświetlenia**
- 11 **Oświetlenie LED** - barwa biała-zimna (wpada lekko w odcień niebieski);
- 12 **Przepusty kablowe** - Ø80 mm
- 13 **Noga podpierająca NL41** - metalowa, wymagana na łączeniu blatów



Zastosowanie elementów kończących



Wymiary (mm)



Wymiary - półka pod monitor (mm)

