

# SORTE

LADY RECEPCYJNE

## OPIS TECHNICZNY

---

### BLAT SZKLANY

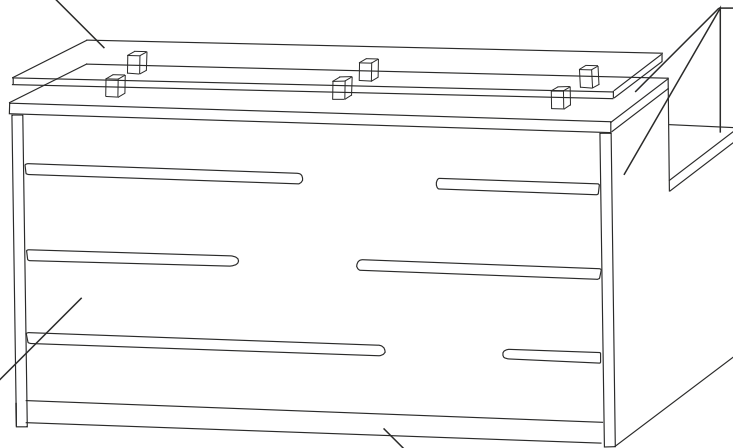
SZKŁO HARTOWANE 8MM DECORMAT

### BLATY I KORPUS

OKLEINA NATURALNA 36MM LUB  
PŁYTA MELAMINOWANA 36MM

### FRONT\*

GRUBOŚĆ 36MM



### COKÓŁ

HPL ALUMINIUM SZCZOTKOWANE

---

\* FREZOWANE NIEPRZELOTOWE, WNĘTRZE POWIERZCHNI FREZOWANYCH, LAKIEROWANE, MIĘDZY FREZOWANIAMI HPL ALUMINIUM SZCZOTKOWANE, WARSTWA WEWNĘTRZNA PŁYTA MELAMINOWANA 18MM LUB OKLEINA NATURALNA WARSTWA ZEWNĘTRZNA MDF 18MM LAKIEROWANY WG PALETY RAL LUB NCS LUB WARSTWA ZEWNĘTRZNA OKLEINA NATURALNA 18MM

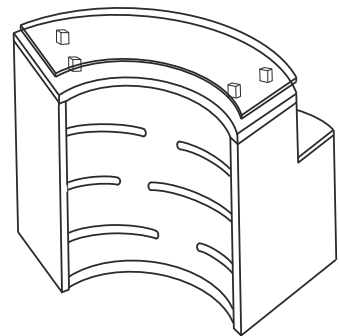
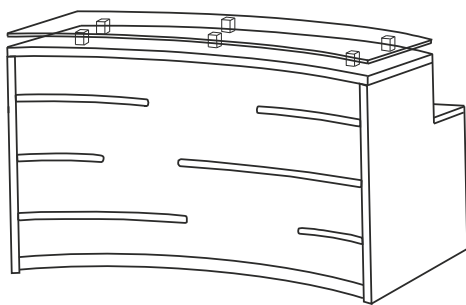
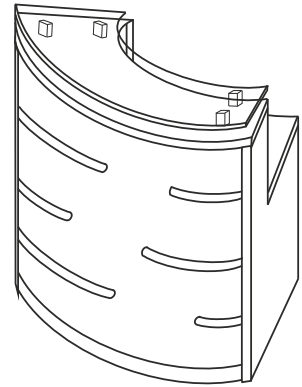
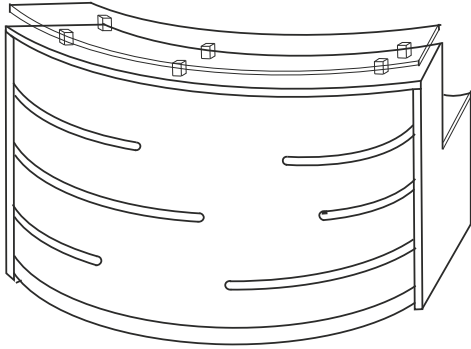
# SORTE

LADY RECEPCYJNE

## OPIS TECHNICZNY

---

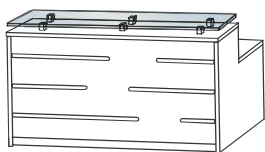
### DOSTĘPNE KSZTAŁTY LAD



# SORTE

## LADY RECEPCYJNE / RECEPTION DESKS

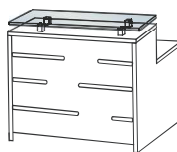
szerokość / głębokość / wysokość [cm] width / depth / height [cm]



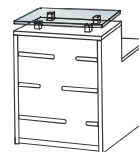
**SP 1, SPN 1, SPL 1**  
200x70x120h



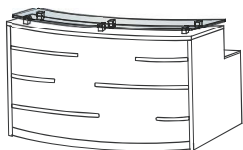
**SP 2, SPN 2, SPL 2**  
160x70x120h



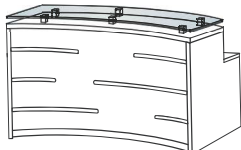
**SP 3, SPN 3, SPL 3**  
120x70x120h



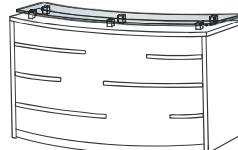
**SP 4, SPN 4, SPL 4**  
80x70x120h



**SP 10, SPN 10, SPL 10**  
180x70x120h



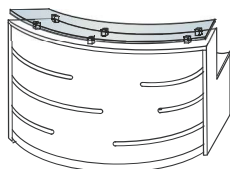
**SP 11, SPN 11, SPL 11**  
180x70x120h



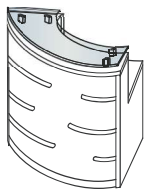
**SP 12, SPN 12, SPL 12**  
180x35x120h



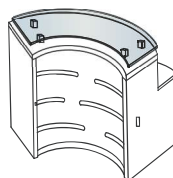
**SP 13, SPN 13, SPL 13**  
120x70x75h



**SP 20, SPN 20, SPL 20**  
120x70x75h



**SP 21, SPN 21, SPL 21**  
164x70x120h



**SP 22, SPN 22, SPL 22**  
164x70x120h

## DOSTĘPNE WYKOŃCZENIA / AVAILABLE FINISHES

	<b>SP</b>	<b>SPL</b>	<b>SPN</b>
BLAT / KORPUS TOP / BODY	LAMINAT LAMINATE	LAMINAT LAMINATE	OKLEINA NATURALNA NATURAL VENEER
BLENDĄ FRONT PANEL	MDF	OKLEINA NATURALNA NATURAL VENEER	OKLEINA NATURALNA NATURAL VENEER

## OPIS TECHNICZNY

---

LADY SORTE PRODUKOWANE SĄ W TRZECH WERSJACH

### 1. OKLEINA NATURALNA - SPN

<b>BLAT</b>	MDF GRUBOŚCI 36MM POKRYTY OKLEINĄ NATURALNĄ
<b>KORPUS</b>	MDF GRUBOŚCI 36MM POKRYTY OKLEINĄ NATURALNĄ
<b>FRONT</b>	MDF GRUBOŚCI 36MM POKRYTY OKLEINĄ NATURALNĄ, WARSTWA ZEWNĘTRZNA FRONTU 18MM FREZOWANA NIEPRZELOTOWO, WNĘTRZE POWIERZCHNI FREZOWANYCH W OKLEINIE NATURALNEJ, MIĘDZY FREZOWANIAMI MATA ALUMINIOWA
<b>COKÓŁ</b>	COFNIĘTY O 12CM, WYKOŃCZENIE MATA ALUMINIOWA
<b>BLAT GÓRNY</b>	SZKŁO HARTOWANE 8MM

### 2. MELAMINA/OKLEINA NATURALNA - SPL

<b>BLAT</b>	PŁYTA MELAMINOWANA 36MM , PVC 2MM
<b>KORPUS</b>	PŁYTA MELAMINOWANA 36MM, PVC 2MM
<b>FRONT</b>	MDF GRUBOŚCI 36MM POKRYTY OKLEINĄ NATURALNĄ, WARSTWA ZEWNĘTRZNA FRONTU 18MM FREZOWANA NIEPRZELOTOWO, WNĘTRZE POWIERZCHNI FREZOWANYCH OKLEJONE FORNIREM, MIĘDZY FREZOWANIAMI MATA ALUMINIOWA, WARSTWA WEWNĘTRZNA PŁYTA MELAMINOWANA 18MM
<b>COKÓŁ</b>	COFNIĘTY O 12CM, WYKOŃCZENIE MATA ALUMINIOWA
<b>BLAT GÓRNY</b>	SZKŁO HARTOWANE 8MM

### 3. MELAMINA/MDF LAKIEROWANY - SP

<b>BLAT</b>	PŁYTA MELAMINOWANA 36MM , PVC 2MM
<b>KORPUS</b>	PŁYTA MELAMINOWANA 36MM, PVC 2MM
<b>FRONT</b>	MDF GRUBOŚCI 36MM , WARSTWA ZEWNĘTRZNA FRONTU 18MM LAKIEROWANA WG PALETY RAL LUB NCS, WNĘTRZE POWIERZCHNI FREZOWANYCH LAKIEROWANE, MIĘDZY FREZOWANIAMI MATA ALUMINIOWA, WARSTWA WEWNĘTRZNA PŁYTA MELAMINOWANA 18MM
<b>COKÓŁ</b>	COFNIĘTY O 12CM, WYKOŃCZENIE MATA ALUMINIOWA
<b>BLAT GÓRNY</b>	SZKŁO HARTOWANE 8MM