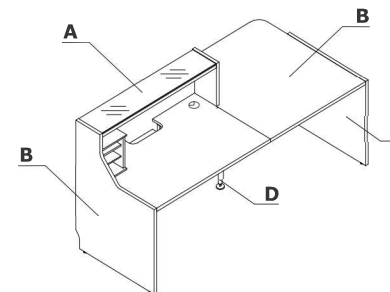
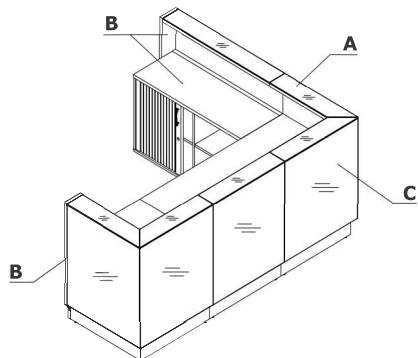


Zestawienie kolorystyczne - Linea



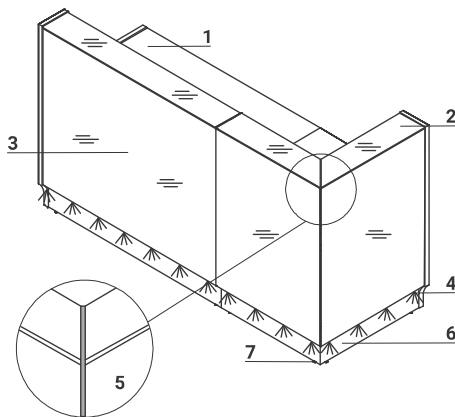
Materiał	Kolor	Wszystkie elementy systemu				Elementy uzupełniające									
		A - Blat nadstawki	B - Korpus	C - Front	D - Noga podpierająca	LMS05, LMS06, LZZ06	S69, E64								
Płyta	08 - czarny					✓									
	67 - biały pastel					✓									
	26 - aluminium satinato					✓									
Szkló	116 - szkło czarne - RAL 9005	✓	08 - czarny	✓											
	117 - szkło białe - RAL 9003	✓	67 - biały pastel	✓											
	124 - szkło srebrne - RAL 9007	✓	26 - aluminium satinato	✓											
	134 - szkło turkusowe - NCS S 4050B20G			✓											
	135 - szkło żółte - RAL DESIGN 0908080			✓											
	136 - szkło różowe - RAL DESIGN 3404045			✓											
Metal	M009 - aluminium półmat RAL 9006				✓		✓								
	M015 - biały półmat RAL 9010				✓		✓								
	M115 - czarny półmat RAL 9005				✓		✓								

.mdd

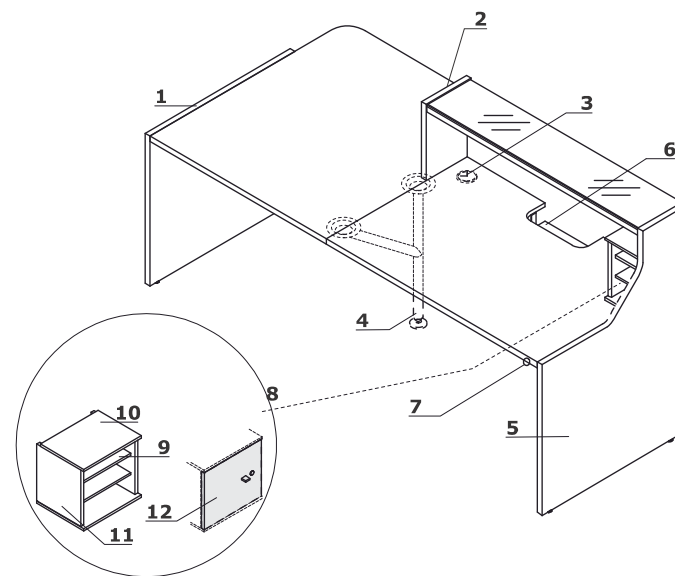
Linea

Opis techniczny

- 1 **Błat roboczy** - płyta melaminowana 28 mm, obrzeża ABS 2 mm
- 2 **Błat górny** - szkło optiwhite hartowane, 8 mm - malowane od spodu
- 3 **Front** - szkło LACOBEL 4 mm
- 4 **Oświetlenie LED** - na całej długości lady, barwa biała-zimna (wpada lekko w odcień niebieski);
- 5 **Listwa narożna** - stal nierdzewna 4 mm
- 6 **Cokół** - HPL - aluminium szczotkowane
- 7 **Regulator poziomu** - regulacja w zakresie 5 mm

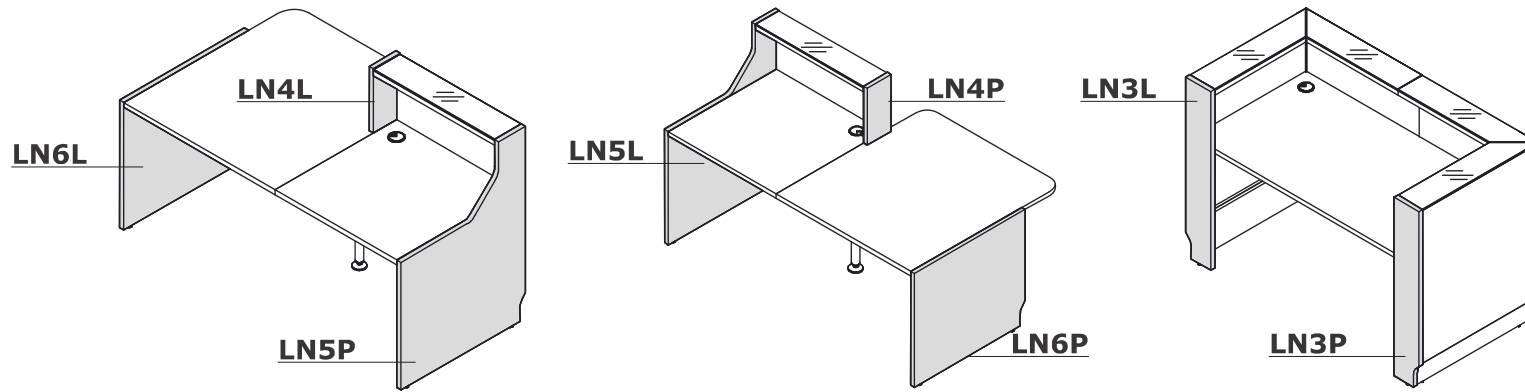


Opis techniczny



- 1 **Noga boczna niska** - płyta melaminowana 28 mm, obrzeża ABS 2 mm
- 2 **Bok łączący lady niskie i wysokie** - płyta melaminowana 28 mm, obrzeża ABS 2 mm
- 3 **Przepusty kablowe** - Ø80 mm
- 4 **Noga podpierająca NL41** - metalowa, wymagana na łączeniu blatów
- 5 **Noga boczna wysoka** - płyta melaminowana 28 mm, obrzeża ABS 2 mm
- 6 **OPCJA Z DOPŁATĄ** - blat roboczy z półką pod monitor - płyta melaminowana 28 mm, obrzeża ABS 2 mm
- 7 **Włącznik oświetlenia**
- 8 **LMS05** - regał do lady - zamawiany jako oddzielny element
- 9 **Półka** - płyta melaminowana 12 mm, obrzeża ABS 2 mm
- 10 **Wieniec górny** - płyta melaminowana 12 mm, obrzeża ABS 2 mm
- 11 **Korpus** - płyta melaminowana 18 mm, obrzeża ABS 2 mm
- 12 **Opcjonalny front LMS06** - płyta melaminowana 18 mm, zamek patentowy, uchwyt aluminium, uniwersalny (lewy / prawy); - zamawiany jako oddzielny element

Zastosowanie elementów kończących



Wymiary (mm)

