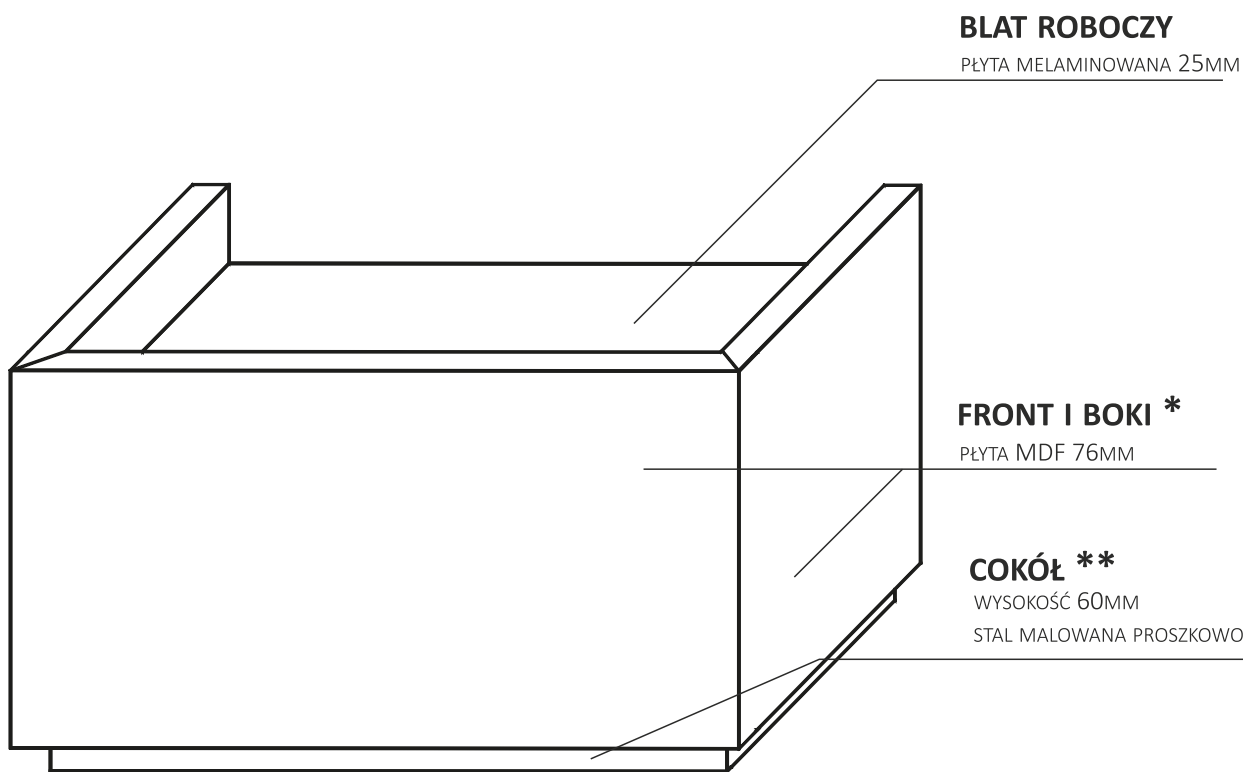
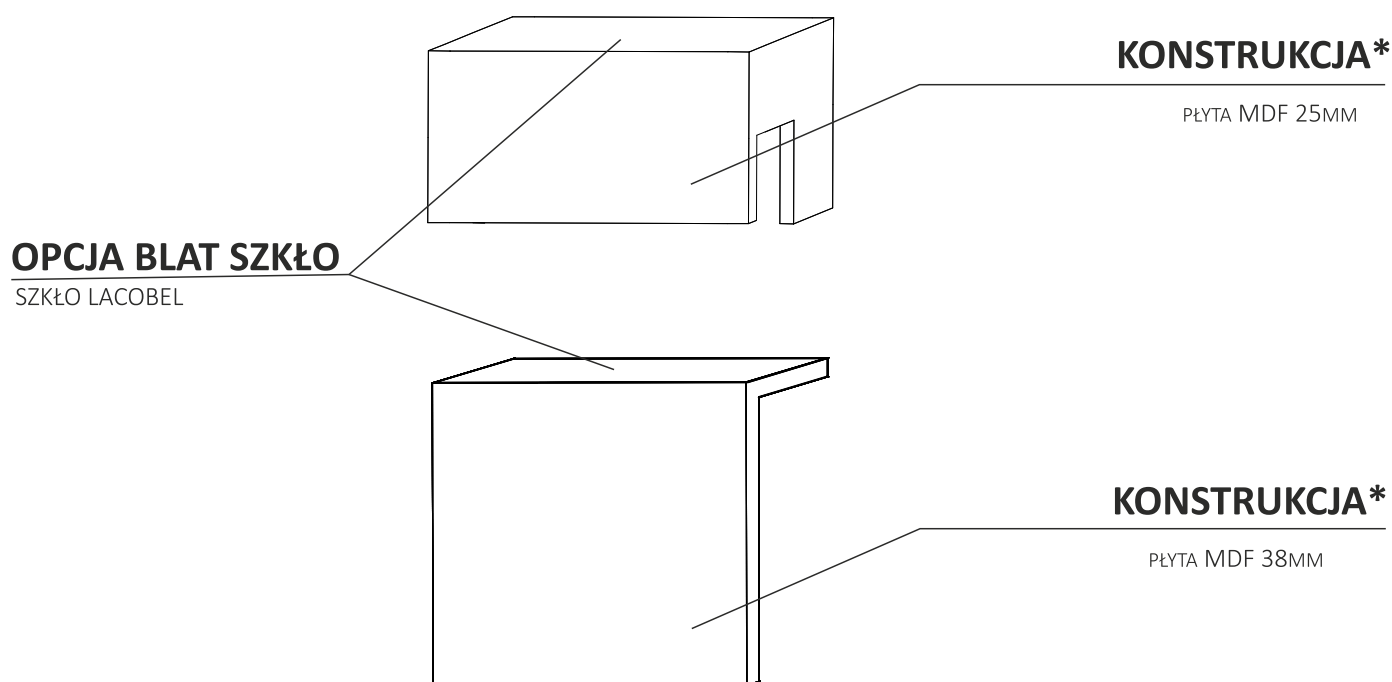


## OPIS TECHNICZNY



## NADSTAWKI



\* LAKIEROWANE NA WYSOKI POŁYSK WG RAL LUB NCS , ŁĄCZONE UCIOSOWO POD KĄTEM 45°

\*\* REGULACJA WYSOKOŚCI 0-15MM, OŚWIETLENIE LED W OPCJI

## OPIS TECHNICZNY

---

### **FRONT I BOKI**

MDF GRUBOŚCI 76MM LAKIEROWANY NA WYSOKI POŁYSK  
KOLORYSTYKA RAL LUB NCS

### **BLAT**

PŁYTA MELAMINOWANA 25MM, PCV 2MM

COKÓŁ O WYSOKOŚCI 60 MM WYKONANY ZE STALI  
MALOWANEJ PROSZKOWO Z REGULACJĄ 0-15 MM

FRONT I BOKI ŁĄCZONE ZE SOBĄ UCIOSOWO POD KĄTEM 45 STOPNI

### **KONTENER**

#### **BLAT**

PŁYTA 25MM, PCV 2MM

#### **KORPUS**

PŁYTA 18MM, PCV 2MM

#### **SZUFLADY**

FRONT- PŁYTA 18MM, PCV 2MM  
PROWADNICA QUADRO HETTICH Z CICHYM DOMYKIEM, WYSUW 3/4  
OTWIERANIE BOCZNE BEZUCHWYTOWE  
ZAMEK CENTRALNY  
PIÓRNIK

### **WAŻNE:**

**TERMIN REALIZACJI: DO 21 DNI ROBOCZYCH**

**PRZY ZAMAWIANIU PROSIMY O DOŁĄCZANIE SCHEMATU USTAWIENIA MEBLI.**

### **PAKOWANIE:**

**LADY PAKOWANE W CAŁOŚCI  
ELEMNTY LADY PAKOWANE W CAŁOŚĆ  
NAROŻNIKI LADY PAKOWANE W CAŁOŚĆ**