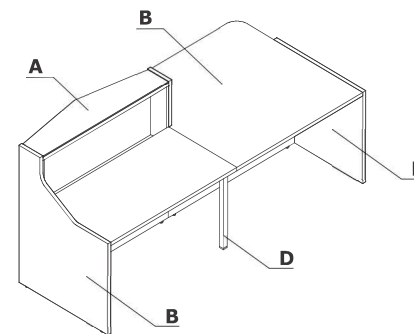
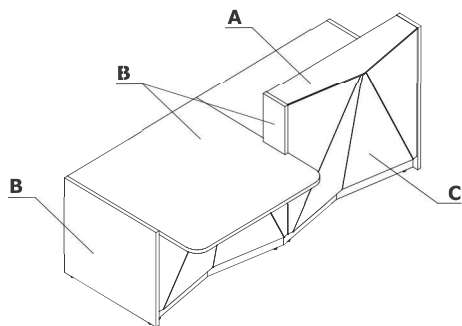


## Zestawienie kolorystyczne - Alpa



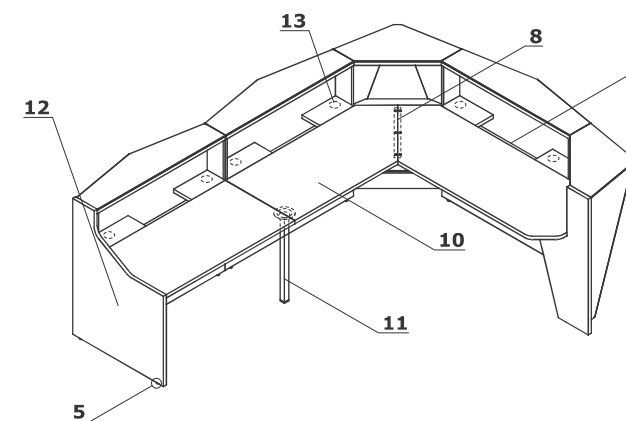
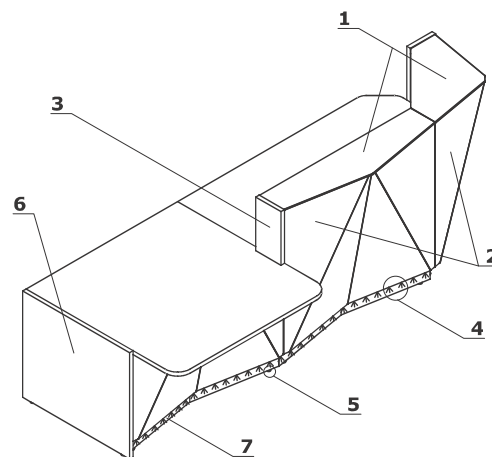
Materiał	Kolor	Wszystkie elementy systemu															
		A - Błat nadstawki	B - Korpus	C - Front	D - Nogi podpierające												
Szkło	116 - szkło czarne - RAL 9005	✓	08 - czarny	✓													
	117 - szkło białe - RAL 9003	✓	67 - biały pastel	✓													
	124 - szkło srebrne - RAL 9007	✓	26 - aluminium satinato	✓													
Metal	M009 - aluminium półmat RAL 9006				✓												
	M015 - biały półmat RAL 9010				✓												
	M115 - czarny półmat RAL 9005				✓												

.mdd

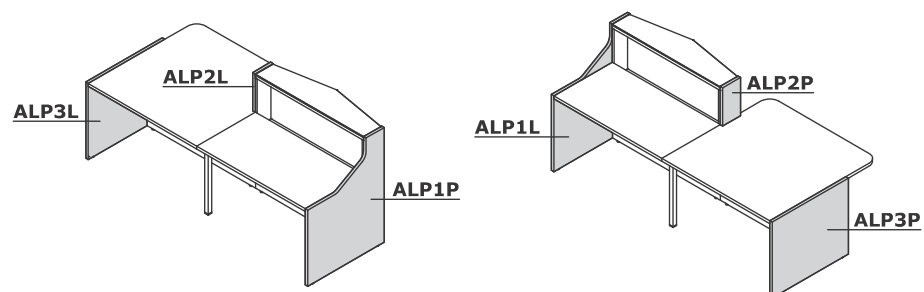
Alpa

## Opis techniczny

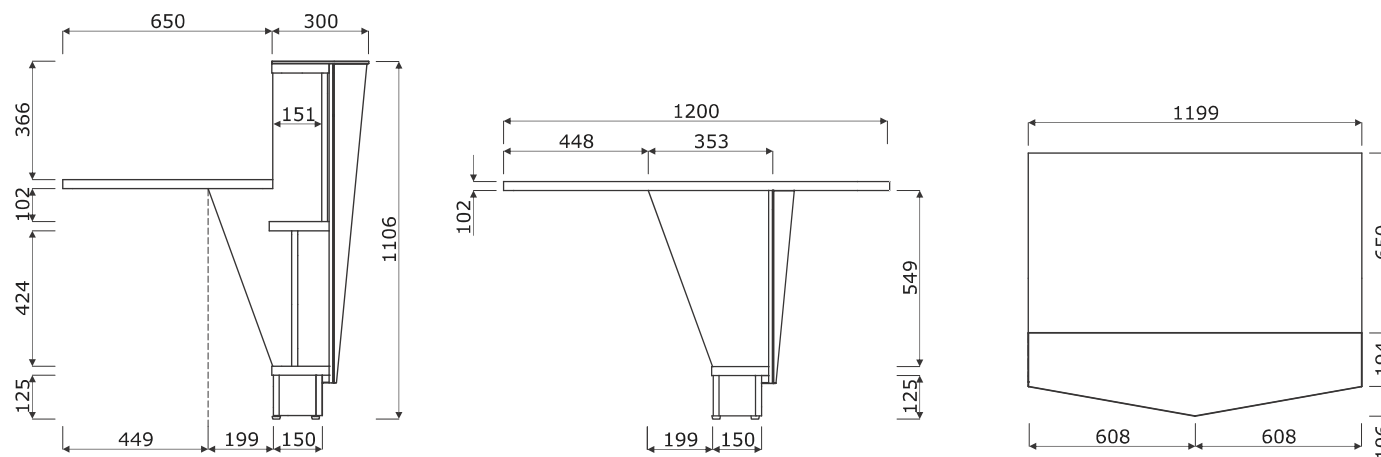
- 1 **Błat górny** - płyta melaminowana 28 mm, szkło hartowane 8 mm
- 2 **Front** - płyta melaminowana 12 mm + szkło LACOBEL 4 mm
- 3 **Bok łączący lady niskie i wysokie** - płyta melaminowana 28 mm, obrzeża ABS 2 mm
- 4 **Oświetlenie LED** - na całej długości lady, barwa biała-zimna (wpada lekko w odcień niebieski);
- 5 **Regulator poziomu** - regulacja w zakresie 5 mm
- 6 **Noga boczna niska** - płyta melaminowana 28 mm, obrzeża ABS 2 mm
- 7 **Cokół** - HPL - aluminium szczotkowane
- 8 **Płaskownik mocujący**
- 9 **Półka pod monitor** - płyta melaminowana 28 mm
- 10 **Błat roboczy** - płyta melaminowana 28 mm, obrzeża ABS 2 mm, wyposażony w 2 zaślepki płytowe
- 11 **Noga podpierająca NG41** - metal malowany proszkowo, wymagana na łączeniu blatów
- 12 **Noga boczna wysoka** - płyta melaminowana 28 mm, obrzeża ABS 2 mm
- 13 **Przepusty kablowe** - Ø80 mm



## Zastosowanie elementów kończących



Wymiary (mm)



.mdd

Alpa