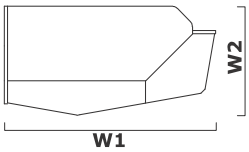
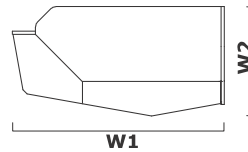
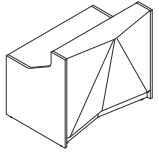
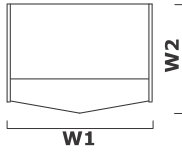
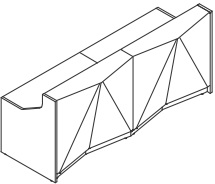
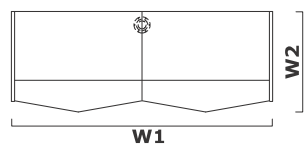
		A 		B 					
Symbol		Cena netto PLN	Wymiary					Waga Obj. Opak.	Elementy składowe
A	B		W1	W2	D1	D2	H		
ALP04L	ALP04P	12336,-	1835	946			1100	172.85 kg 1.047 m3 7 szt.	A - ALP18L+ALP1P B - ALP1L+ALP18P

Dodatkowa dopłata						

									
Symbol		Cena netto PLN	Wymiary					Waga Obj. Opak.	Elementy składowe
			W1	W2	D1	D2	H		
ALP05		6942,-	1256	946			1100	122.45 kg 0.782 m3 5 szt.	ALP1L+ALP12+ALP1P

Dodatkowa dopłata						

									
Symbol		Cena netto PLN	Wymiary					Waga Obj. Opak.	Elementy składowe
			W1	W2	D1	D2	H		
ALP06		13158,-	2456	946			1100	69.35 kg 0.131 m3 7 szt.	ALP1L+2xALP12+ALP1P+NG41

Dodatkowa dopłata						

Symbol	Cena netto PLN	Wymiary					Waga Obj. Opak.	Elementy składowe
		W1	W2	D1	D2	H		
ALP07	19374,-	3656	946			1100	306.65 kg 2.214 m3 13 szt.	ALP1L+3xALP12+ALP1P+2xNG41

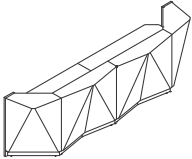
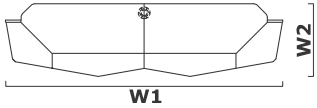
Dodatkowa dopłata					

Symbol	Cena netto PLN	Wymiary					Waga Obj. Opak.	Elementy składowe	
		W1	W2	D1	D2	H			
ALP21L	ALP21P	12604,-	2456	1200	1228	950	1100	194.3 kg 1.273 m3 10 szt.	A - ALP3L+ALP11+ALP2L+ALP12+ALP1P+NG41 B - ALP1L+ALP12+ALP2P+ALP11+ALP3P+NG41

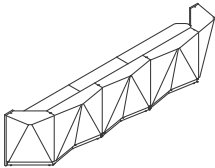
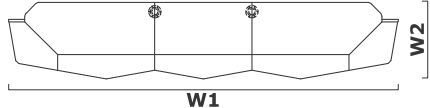
Dodatkowa dopłata					

Symbol	Cena netto PLN	Wymiary					Waga Obj. Opak.	Elementy składowe	
		W1	W2	D1	D2	H			
ALP22L	ALP22P	17998,-	3034	1200	1806	950	1100	243.6 kg 1.538 m3 12 szt.	A - ALP3L+ALP11+ALP2L+ALP18P+NG41 B - ALP18L+ALP2P+ALP11+ALP3P+NG41

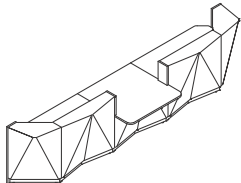
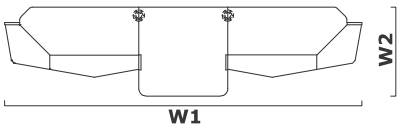
Dodatkowa dopłata					

 								
Symbol	Cena netto PLN	Wymiary					Waga Obj. Opak.	Elementy składowe
		W1	W2	D1	D2	H		
ALP15	23946,-	3613	946			1100	314,25 kg 2.029 m3 13 szt.	ALP18L+ALP18P+NG41

Dodatkowa dopłata						

 								
Symbol	Cena netto PLN	Wymiary					Waga Obj. Opak.	Elementy składowe
		W1	W2	D1	D2	H		
ALP16	30162,-	4813	946			1100	406,35 kg 2.745 m3 17 szt.	ALP18L+ALP12+ALP18P+2xNG41

Dodatkowa dopłata						

 								
Symbol	Cena netto PLN	Wymiary					Waga Obj. Opak.	Elementy składowe
		W1	W2	D1	D2	H		
ALP25	29928,-	4813	1200			1100	391,1 kg 2.534 m3 19 szt.	ALP18L+ALP2L+ALP11+ALP2P+ALP18P+2xNG41

Dodatkowa dopłata						

Symbol		Cena netto PLN	Wymiary					Waga Obj. Opak.	Elementy składowe
			W1	W2	D1	D2	H		
ALP14		27700,-	2514	2514	1568	1568	1100	367.85 kg 2.307 m3 14 szt.	

Dodatkowa dopłata					

Symbol		Cena netto PLN	Wymiary					Waga Obj. Opak.	Elementy składowe
			W1	W2	D1	D2	H		
ALP24L	ALP24P	36044,-	3967	3135	2768	950	1100	480.7 kg 3.248 m3 21 szt.	A - ALP3L+ALP11+ALP2L+ALP90+ALP18P+2xNG41 B - ALP18L+ALP90+ALP2P+ALP11+ALP3P+2xNG41

Dodatkowa dopłata					

Symbol		Cena netto PLN	Wymiary					Waga Obj. Opak.	Elementy składowe
			W1	W2	D1	D2	H		
ALP23L	ALP23P	29698,-	3135	2767	2189	1568	1100	388.9 kg 2.532 m3 17 szt.	A - ALP3L+ALP11+ALP2L+ALP19P+NG41 B - ALP19L+ALP2P+ALP11+ALP3P+NG41

Dodatkowa dopłata					

		A		B					
Symbol		Cena netto PLN	Wymiary					Waga Obj. Opak.	Elementy składowe
A	B		W1	W2	D1	D2	H		
ALP17L	ALP17P	30252,-	3135	2514	2189	1568	1100	410.35 kg 2.757 m ³ 16 szt.	A - ALP19L+ALP12+ALP1P+NG41 B - ALP1L+ALP12+ALP19P+NG41

Dodatkowa dopłata					

		A		B					
Symbol		Cena netto PLN	Wymiary					Waga Obj. Opak.	Elementy składowe
A	B		W1	W2	D1	D2	H		
ALP26L	ALP26P	35914,-	4335	2767	3390	1568	1100	481 kg 3.248 m ³ 21 szt.	A - ALP3L+ALP11+ALP2L+ALP12+ALP19P+2xNG41 B - ALP19L+ALP12+ALP2P+ALP11+ALP3P+2xNG41

Dodatkowa dopłata					

		A		B					
Symbol		Cena netto PLN	Wymiary					Waga Obj. Opak.	Elementy składowe
A	B		W1	W2	D1	D2	H		
ALP27L	ALP27P	47744,-	4069	3135	1922	2189	1100	626 kg 4.242 m ³ 26 szt.	A - ALP3L+ALP11+ALP2L+ALP90+ALP19P+2xNG41 B - ALP19L+ALP90+ALP2P+ALP11+ALP3P+2xNG41

Dodatkowa dopłata					

