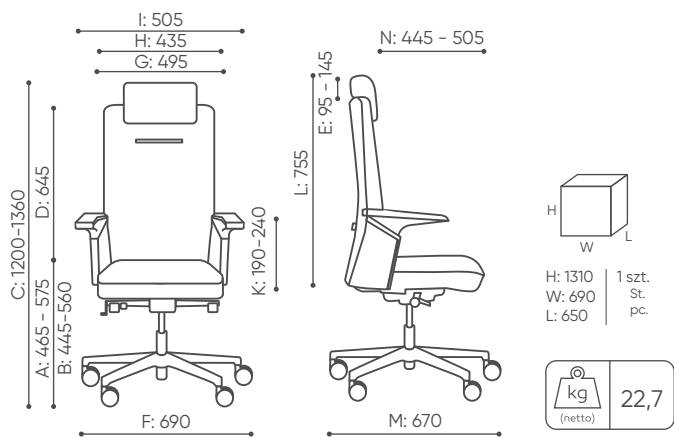
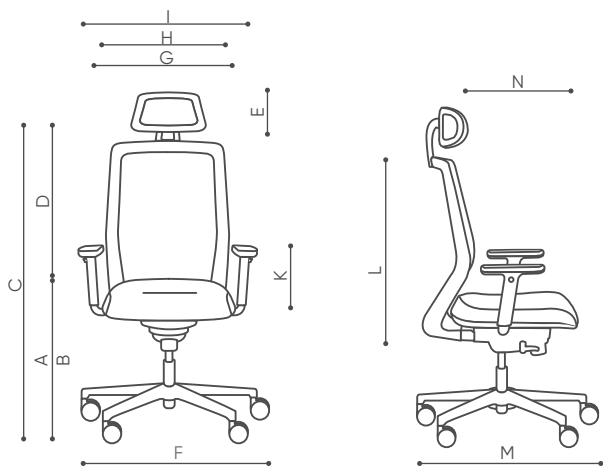


ceo



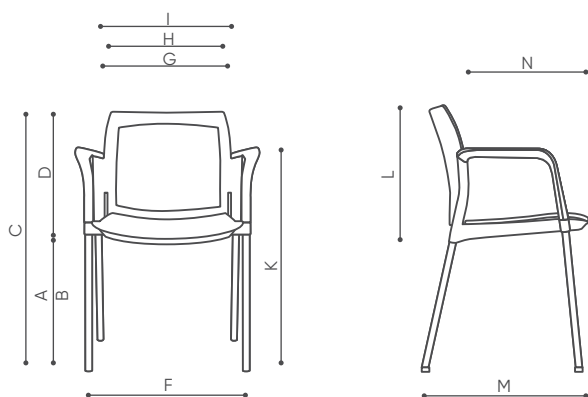
CO 103

Legenda do rysunków technicznych



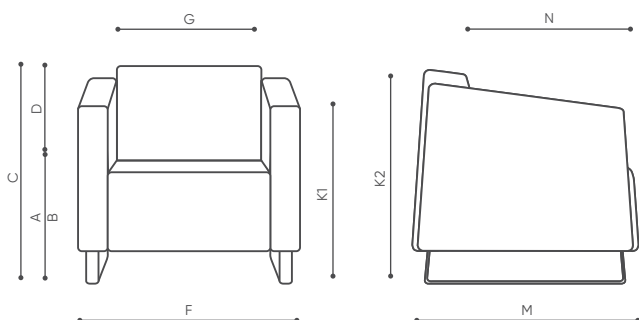
- A wysokość siedziska: wymiar gabarytowy
- B wysokość siedziska: zgodny z normą PN EN 1335-1 z obciążeniem 640N
- C reg. wysokości fotela
- D reg. wysokości oparcia
- E reg. wysokości zagłówka
- F szerokość gabarytowa fotela/ \varnothing krzyżaka
- G szerokość siedziska
- H szerokość oparcia
- I szerokość między podłokietnikami
- K reg. wysokości podłokietników
- L długość oparcia
- M głębokość gabarytowa fotela
- N reg. głębokości siedziska/ długość siedziska

fotele obrotowe



- A wysokość siedziska: wymiar gabarytowy
- B wysokość siedziska: zgodny z normą PN EN 1335-1 z obciążeniem 640N
- C wysokości fotela
- D wysokości oparcia
- F szerokość gabarytowa fotela/ \varnothing krzyżaka
- G szerokość siedziska
- H szerokość oparcia
- I szerokość między podłokietnikami
- K wysokość od podłogi do podłokietnika
- L długość oparcia
- M głębokość gabarytowa
- N głębokość siedziska

krzesła konferencyjne



- A wysokość siedziska: wymiar gabarytowy
- B wysokość siedziska: zgodny z normą PN EN 1335-1 z obciążeniem 640N
- C wysokość: wymiar gabarytowy
- D wysokości oparcia
- F szerokość gabarytowa
- G szerokość siedziska
- H szerokość oparcia
- K wysokość od podłogi do podłokietnika
- M głębokość gabarytowa
- N głębokość siedziska

soft seating

Wymiary podane są w [mm] i dotyczą produktów w wersji podstawowej. Podane wymiary mogą ulec zmianie w zależności od wybranych opcji wyposażenia. Bejot zastrzega sobie prawo zmiany wybranych elementów co może w nieznaczny sposób wpływać na wymiary produktu.

W przypadku szczególnych wymagań dotyczących wymiarów danego produktu należy potwierdzić powyższe informacje u Producenta. Specyfikacja nie stanowi oferty w rozumieniu Kodeksu Cywilnego.

Wymiary i wagi mają charakter orientacyjny i mogą się różnić o 5%. Dane podane są do podstawowych konfiguracji produktów. Zawsze spełnione są wymogi normy.