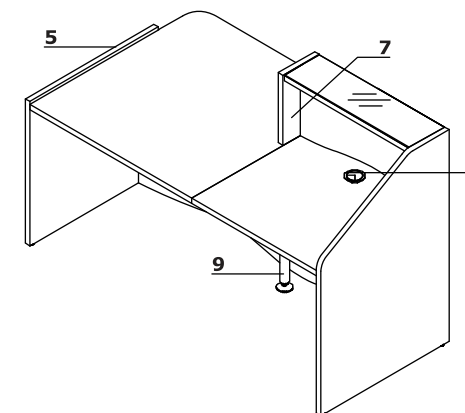
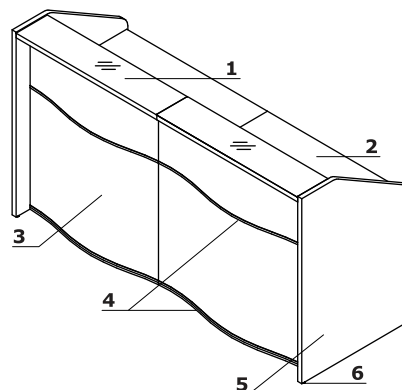


Wave

.mdd

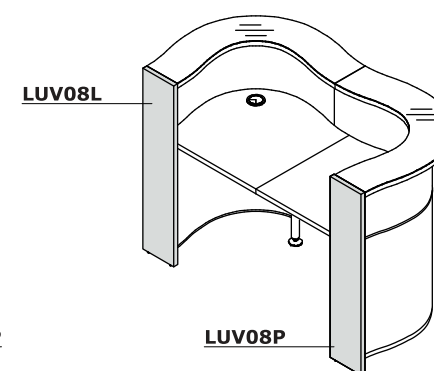
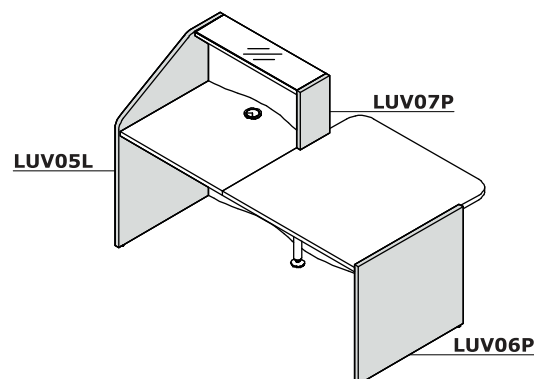
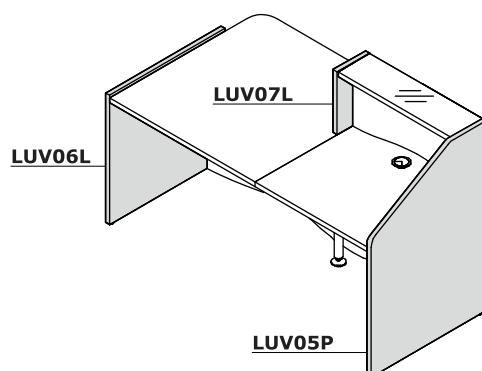
**Opis techniczny**

- 1 Blat górny** - płyta melaminowana 36 mm + szkło LACOBEL 4 mm (40 mm);
- 2 Blat roboczy** - płyta melaminowana 28 mm, obrzeża ABS
- 3 Front** - HPL - połysk
- 4 Listwy ozdobne** - PVC, kolor M009 aluminium półmat
- 5 Noga boczna niska** - płyta melaminowana 28 mm, obrzeża ABS
- 6 Regulator poziomu** - regulacja w zakresie 5 mm
- 7 Bok łączący lamy niskie i wysokie** - płyta melaminowana 28 mm, obrzeża ABS
- 8 Przepusty kablowe** - Ø80 mm
- 9 Noga podpierająca NL41** - metalowa, wymagana na łączeniu blatów



UWAGI - Front od wewnątrz w kolorze białym

**Zastosowanie elementów kończących**



Wave

.mdd

**Wymiary (mm)**

