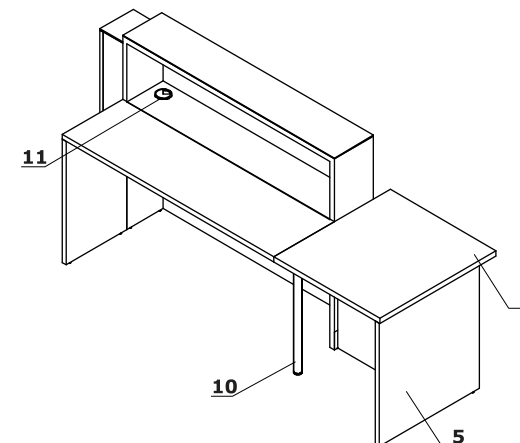
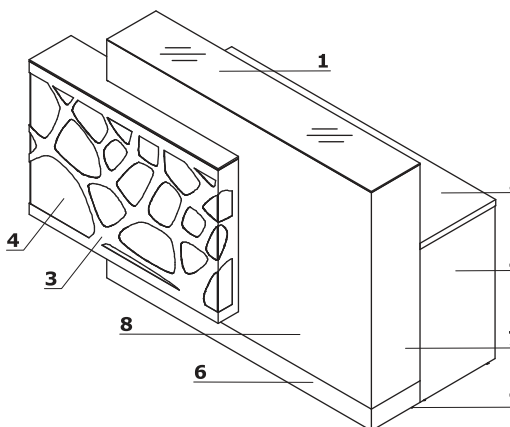


## Organic

.mdd

### Opis techniczny

- 1 **Błat szklany** - szkło LACOBEL 4 mm
- 2 **Błat roboczy** - płyta melaminowana 28 mm, obrzeża ABS
- 3 **Front z oświetleniem** - połączenie elementu metalowego, malowanego proszkowo z plexiglas
- 4 **Oświetlenie** - RGBW LED, sterowane zdalnie
- 5 **Noga boczna niska** - płyta melaminowana 28 mm, obrzeża ABS
- 6 **Cokół** - HPL - aluminium szczotkowane
- 7 **Korpus** - płyta 18 mm pokryta HPL - mat
- 8 **Front** - płyta melaminowana 28 mm, pokryta HPL - mat 0,8 mm
- 9 **Regulator poziomu** - regulacja w zakresie 5 mm
- 10 **Noga podpierająca NE41** - metalowa, wymagana na łączeniu blatów
- 11 **Przepusty kablowe** - Ø80 mm



### Wymiary (mm)

