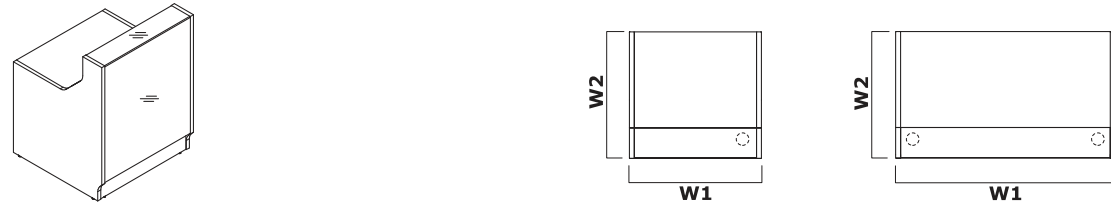



## Linea


**.mdd**

								
Symbol	Cena netto PLN	Wymiary					Waga Obj. Opak.	Elementy składowe
		W1	W2	D1	D2	H		
<b>LIN08</b>	<b>2895,-</b>	856	824			1105	69.5 kg 0.345 m3 5 szt.	LN5L+LNB08+LN08+LN5P
<b>LIN13</b>	<b>3290,-</b>	1256	824			1105	87.5 kg 0.479 m3 5 szt.	LN5L+LNB13+LN12+LN5P

Dodatkowa dopłata						

								
Symbol	Cena netto PLN	Wymiary					Waga Obj. Opak.	Elementy składowe
		W1	W2	D1	D2	H		
<b>LIN15</b>	<b>4910,-</b>	1656	824			1105	107 kg 0.623 m3 7 szt.	LN5L+LNB15+2xLN08+LN5P

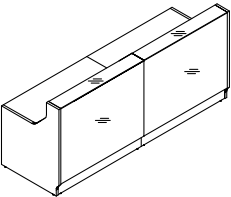
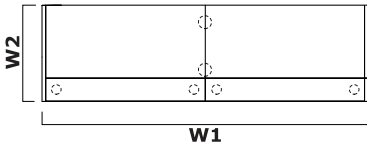
Dodatkowa dopłata						
Półka pod monitor x1	320,-					

								
Symbol	Cena netto PLN	Wymiary					Waga Obj. Opak.	Elementy składowe
		W1	W2	D1	D2	H		
<b>LIN20</b>	<b>5551,-</b>	2056	824			1105	134 kg 0.826 m3 10 szt.	LN5L+LNB13+LN08+LN12+LNB08 +LN5P+NL41

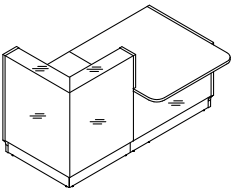
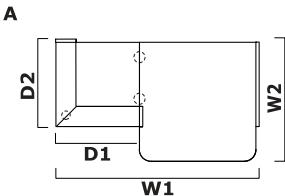
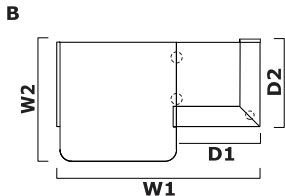
Dodatkowa dopłata						
Półka pod monitor x1	320,-					

## Linea

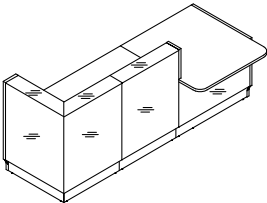
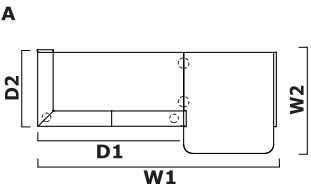
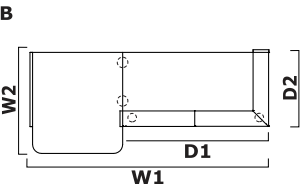
.mdd

									
Symbol		Cena netto PLN	Wymiary					Waga Obj. Opak.	Elementy składowe
A	B		W1	W2	D1	D2	H		
LIN25		5946,-	2456	824			1105	149 kg 0.955 m3 9 szt.	LN5L+2xLNB13+2xLN12+LN5P+NL41

Dodatkowa dopłata					
Półka pod monitor x1	Półka pod monitor x2				
320,-	640,-				

									
Symbol		Cena netto PLN	Wymiary					Waga Obj. Opak.	Elementy składowe
A	B		W1	W2	D1	D2	H		
LIN29L	LIN29P	6941,-	1850	1150	822	850	1105	147.5 kg 1.296 m3 9 szt.	A - LN6L+LNU11+LN4L+LNB08+LN91+LN3P+NL41 B - LN3L+LN91+LNB08+LN4P+LNU11+LN6P+NL41
LIN291L	LIN291P	6746,-	1650	1150	822	850	1105	142.5 kg 1.269 m3 9 szt.	A - LN6L+LNU18+LN4L+LNB08+LN91+LN3P+NL41 B - LN3L+LN91+LNB08+LN4P+LNU18+LN6P+NL41

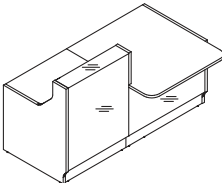
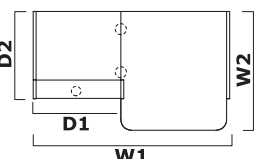
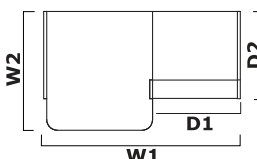
Dodatkowa dopłata					

									
Symbol		Cena netto PLN	Wymiary					Waga Obj. Opak.	Elementy składowe
A	B		W1	W2	D1	D2	H		
LIN35L	LIN35P	8956,-	2650	1150	1622	850	1105	188 kg 1.58 m3 12 szt.	A - LN6L+LNU11+LN4L+LN08+LNB15+LN91+LN3P+NL41 B - LN3L+LN91+LNB15+LN08+LN4P +LNU11+LN6P+NL41
LIN351L	LIN351P	8761,-	2450	1150	1622	850	1105	183 kg 1.553 m3 12 szt.	A - LN6L+LNU18+LN4L+LN08+LNB15+LN91+LN3P+NL41 B - LN3L+LN91+LNB15+LN08+LN4P +LNU18+LN6P+NL41

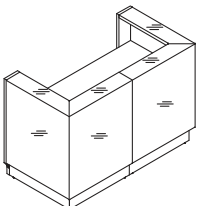
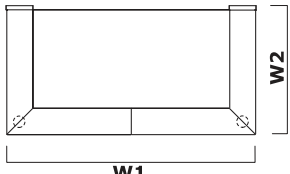
Dodatkowa dopłata					
Półka pod monitor x1					
320,-					
320,-					

## Linea

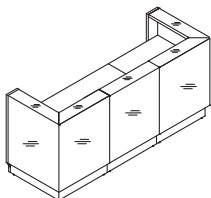
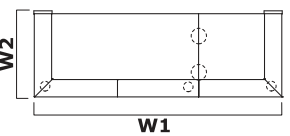
**.mdd**

		<b>A</b>		<b>B</b>					
									
Symbol		Cena netto PLN	Wymiary					Waga Obj. Opak.	Elementy składowe
A	B		W1	W2	D1	D2	H		
<b>LIN33L</b>	<b>LIN33P</b>	<b>4921,-</b>	1856	1122	828	824	1105	103.5 kg 0.562 m3 9 szt.	A - LN6L+LNU11+LN4L+LN08+LNB08+LN5P+NL41 B - LN5L+LNB08+LN08+LN4P+LNU11+LN6P+NL41
<b>LIN331L</b>	<b>LIN331P</b>	<b>4726,-</b>	1656	1122	828	824	1105	98.5 kg 0.536 m3 9 szt.	A - LN6L+LNU18+LN4L+LN08+LNB08+LN5P+NL41 B - LN5L+LNB08+LN08+LN4P+LNU18+LN6P+NL41

Dodatkowa dopłata						

									
Symbol		Cena netto PLN	Wymiary					Waga Obj. Opak.	Elementy składowe
			W1	W2	D1	D2	H		
<b>LIN36</b>		<b>8950,-</b>	1644	850			1105	198 kg 2.096 m3 8 szt.	LN3L+LNB15+2xLN91+LN3P

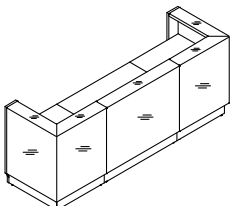
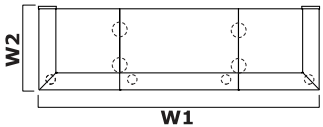
Dodatkowa dopłata						

									
Symbol		Cena netto PLN	Wymiary					Waga Obj. Opak.	Elementy składowe
			W1	W2	D1	D2	H		
<b>LIN42</b>		<b>11211,-</b>	2444	850			1105	241.5 kg 2.439 m3 12 szt.	LN3L+LNB08+2xLN91+LN08+LNB15+LN3P+NL41

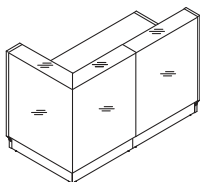
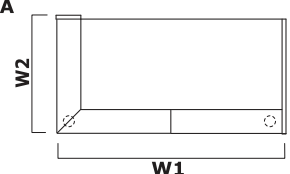
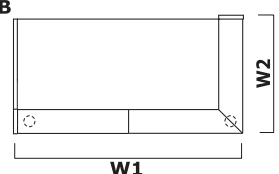
Dodatkowa dopłata						

## Linea

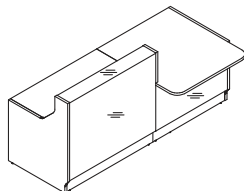
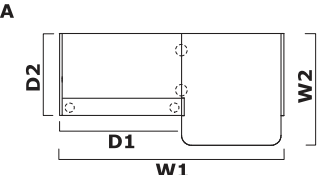
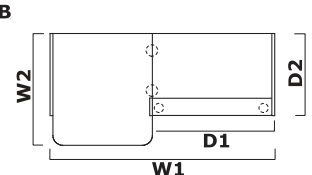
.mdd

									
Symbol		Cena netto PLN	Wymiary					Waga Obj. Opak.	Elementy składowe
A	B		W1	W2	D1	D2	H		
<b>LIN43</b>		<b>11852,-</b>	2844	850			1105	265.5 kg 2.637 m3 14 szt.	LN3L+LNB08+2xLN91+LNB13 +LN12+LNB08+LN3P+2xNL41

Dodatkowa dopłata					

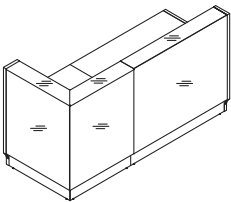
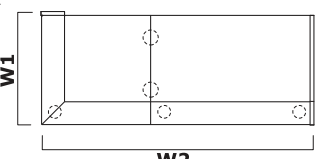
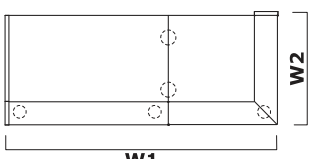
									
Symbol		Cena netto PLN	Wymiary					Waga Obj. Opak.	Elementy składowe
A	B		W1	W2	D1	D2	H		
<b>LIN37L</b>	<b>LIN37P</b>	<b>6930,-</b>	1650	850			1105	154 kg 1.362 m3 8 szt.	A - LN5L+LN08+LNB15+LN91+LN3P B - LN3L+LN91+LNB15+LN08+LN5P

Dodatkowa dopłata					

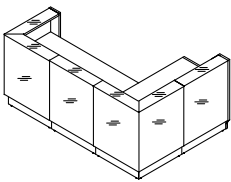
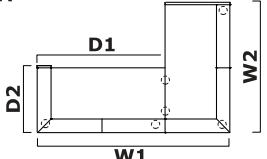
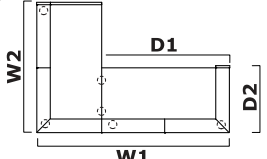
									
Symbol		Cena netto PLN	Wymiary					Waga Obj. Opak.	Elementy składowe
A	B		W1	W2	D1	D2	H		
<b>LIN34L</b>	<b>LIN34P</b>	<b>5316,-</b>	2256	1122	1228	824	1105	124.5 kg 0.701 m3 10 szt.	A - LN6L+LNU11+LN4L+LN12+LNB13+LN5P+NL41 B - LN5L+LNB13+LN12+LN4P+LNU11+LN6P+NL41
<b>LIN341L</b>	<b>LIN341P</b>	<b>5121,-</b>	2056	1122	1228	824	1105	119.5 kg 0.674 m3 10 szt.	A - LN6L+LNU18+LN4L+LN12+LNB13+LN5P+NL41 B - LN5L+LNB13+LN12+LN4P+LNU18+LN6P+NL41

Dodatkowa dopłata					

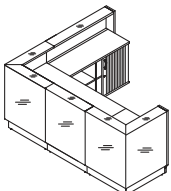
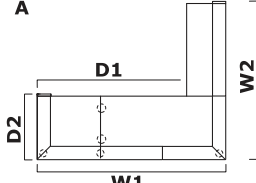
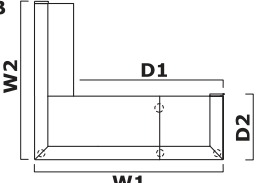
**Linea**
**.mdd**

				<b>A</b>		<b>B</b>			
									
Symbol		Cena netto PLN	Wymiary					Waga Obj. Opak.	Elementy składowe
<b>A</b>	<b>B</b>		W1	W2	D1	D2	H		
<b>LIN38L</b>	<b>LIN38P</b>	<b>7571,-</b>	2050	850			1105	178 kg 1.56 m3 10 szt.	A - LN5L+LNB13+LN12+LNB08+LN91+LN3P+NL41 B - LN3L+LNB08+LN91+LNB13+LN12+LN5P+NL41

Dodatkowa dopłata					

				<b>A</b>		<b>B</b>			
									
Symbol		Cena netto PLN	Wymiary					Waga Obj. Opak.	Elementy składowe
<b>A</b>	<b>B</b>		W1	W2	D1	D2	H		
<b>LIN39L</b>	<b>LIN39P</b>	<b>13416,-</b>	2444	1650	1622	850	1105	286 kg 2.735 m3 14 szt.	A - LN5L+2xLN08+2xLNB15+2xLN91+LN3P+NL41 B - LN3L+2xLN91+2xLNB15+2xLN08+LN5P+NL41

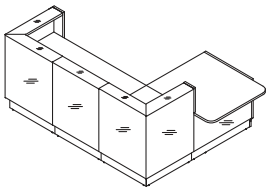
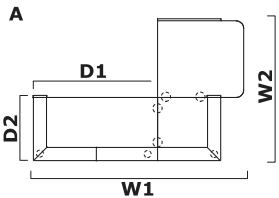
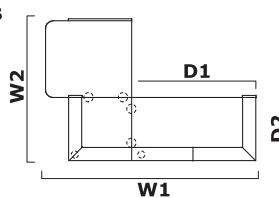
Dodatkowa dopłata					

				<b>A</b>		<b>B</b>			
									
Symbol		Cena netto PLN	Wymiary					Waga Obj. Opak.	Elementy składowe
<b>A</b>	<b>B</b>		W1	W2	D1	D2	H		
<b>LIN40L</b>	<b>LIN40P</b>	<b>14831,-</b>	2444	2050	1950	850	1105	332.5 kg 3.283 m3 16 szt.	A - LN3L+LN12+L2Z06+2xLN91+LNB15+LN08+LNB08+LN3P+NL41 B - LN3L+LNB08+2xLN91+LN08+LNB15+L2Z06+LN12+LN3P+NL41

Dodatkowa dopłata					

## Linea

.mdd

									
Symbol		Cena netto PLN	Wymiary					Waga Obj. Opak.	Elementy składowe
A	B		W1	W2	D1	D2	H		
<b>LIN41L</b>	<b>LIN41P</b>	<b>13427,-</b>	2744	1850	1622	850	1105	282.5 kg 2.674 m <sup>3</sup> 16 szt.	A - LN6L+LNU11+LN4L+2xLN91+LNB08+LN08+LNB15+LN3P+2xNL41 B - LN3L+2xLN91+LNB15+LN08+LNB08+LN4P+LNU11+LN6P+2xNL41
<b>LIN411L</b>	<b>LIN411P</b>	<b>13232,-</b>	2744	1650	1622	850	1105	277.5 kg 2.648 m <sup>3</sup> 16 szt.	A - LN6L+LNU18+LN4L+2xLN91 +LNB08+LN08+LNB15+LN3P+2xNL41 B - LN3L+2xLN91+LNB15+LN08+LNB08+LN4P+LNU18+LN6P+2xNL41

Dodatkowa dopłata						

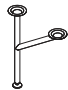
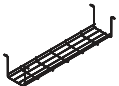
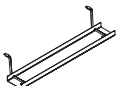
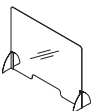






Linea

**.mdd**

Elementy składowe								Dodatkowa dopłata						
	Symbol	Cena netto PLN	Wymiary			Waga Obj. Opak.	Uwagi							
			Szer.	Gł.	Wys.									
	<b>NL41</b>	<b>86,-</b>	585	142	712	2 kg 0.063 m3 1 szt.	noga okrągła							
	<b>S69L</b>	<b>97,-</b>	580	162	123	1 kg 0.015 m3 1 szt.	09 - aluminium							
	<b>E64L</b>	<b>86,-</b>	460	89	120	0.5 kg 0.001 m3 1 szt.	kanał kablowy M009 - aluminium półmat							
	<b>NPX1</b>	<b>415,-</b>	1000	250	750	3 kg 0.01 m3 2 szt.	nadstawka ochronna, tworzywo PET bezbarwne + stopki metalowe, kolor: M009 - aluminium półmat							