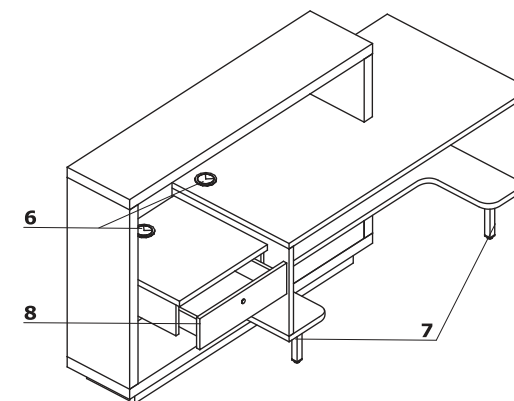
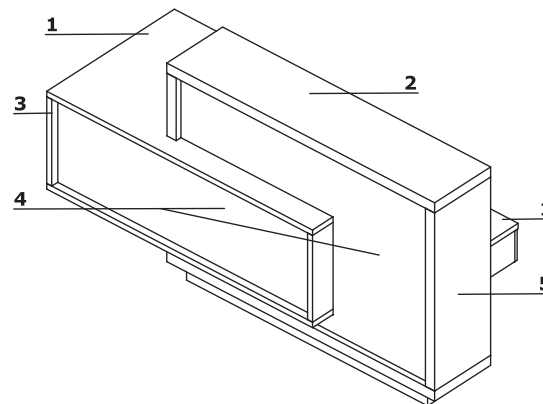


Foro

.mdd

Opis techniczny

- 1 Blat roboczy** - płyta melaminowana 28 mm, obrzeża ABS
- 2 Blat górny** - płyta melaminowana 52 mm (12+12+28 mm);, obrzeża ABS
- 3 Korpus** - płyta melaminowana 28 mm, obrzeża ABS
- 4 Front** - płyta melaminowana 18 mm, pokryta HPL - połysk , obrzeża ABS
- 5 Korpus** - płyta melaminowana 52 mm, obrzeża ABS
- 6 Przepusty kablowe** - Ø80 mm
- 7 Noga podpierająca** - profil 30x30 mm, M009 aluminium półmat
- 8 Szuflada płytowa** - prowadnice kulkowe, nośność 40 kg, wysunięcie 80%, zamek patentowy



UWAGI - Front od wewnątrz w kolorze białym

Wymiary (mm)

