

JUMP – WYMIARY

JUMP gtp8 ts06 z mechanizmem Epron Synchron



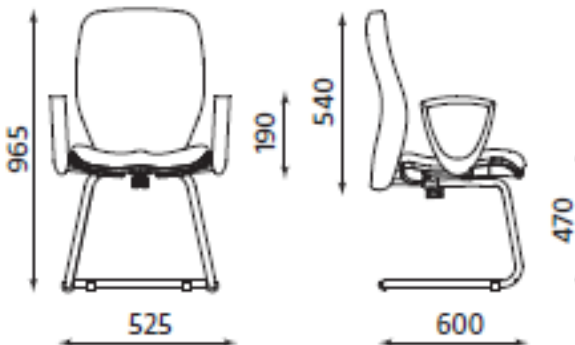
- szerokość siedziska: 500 mm
- głębokość siedziska: 450 mm

JUMP R15G steel28 chrome z mechanizmem Tatto



- szerokość siedziska: 500 mm
- głębokość siedziska: 450 mm

JUMP cfp chrome



- szerokość siedziska: 500 mm
- głębokość siedziska: 435 - 475 mm