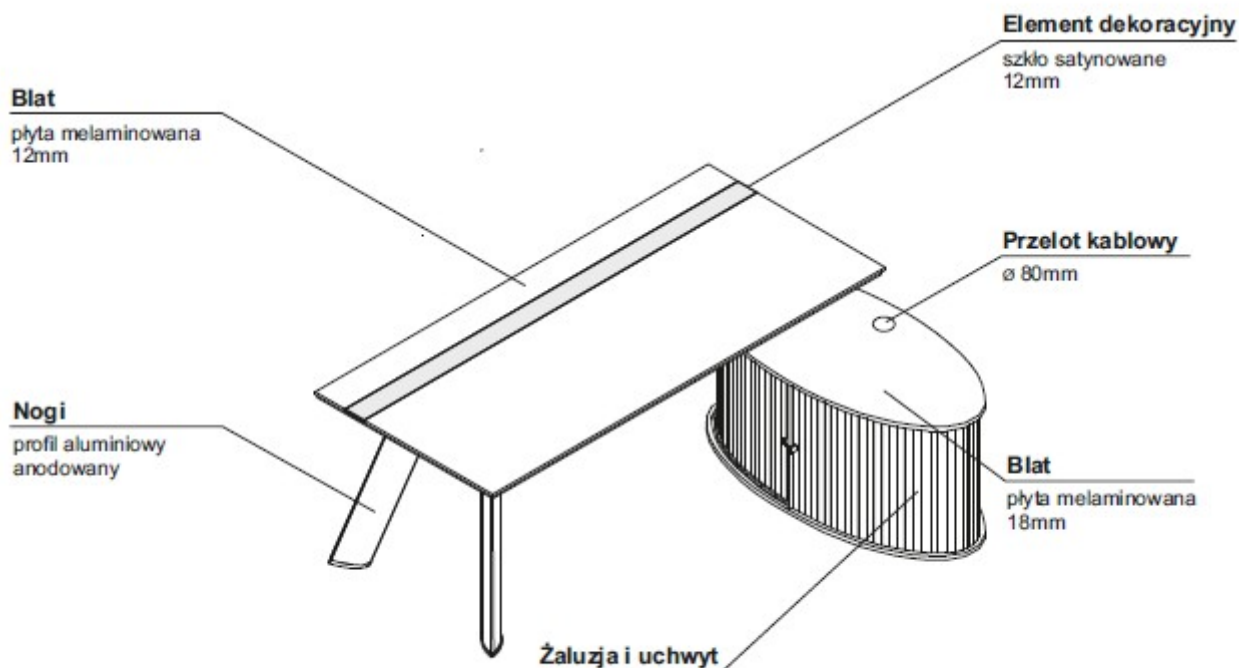


AERO

OPIS TECHNICZNY

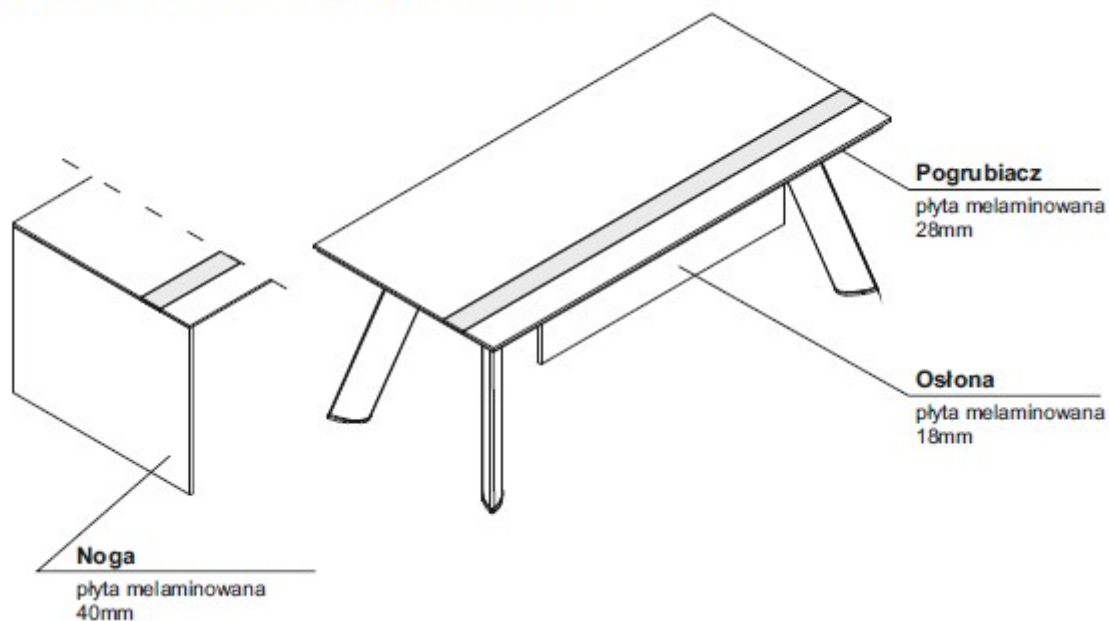


* Istnieje możliwość zamówienia biurek z listwami zasilającymi „Media port“:

- listwa S91E: usytuowanie A, B, lub C (2 szt.)

- listwa S92E: usytuowanie G, H lub K (2 szt.)

Wybraną opcję należy dopisać na końcu symbolu wyrobu np. WZ147B.



OPIS TECHNICZNY

Wieniec góry

plyta melaminowana
12mm

Boki

plyta melaminowana
12mm

Nogi

profil aluminiowy
anodowany

Korpus

plyta melaminowana
18mm

Cokół

Front

plyta melaminowana
18mm

Front

szkło hartowane,
sątinowane
5mm

Wnętrze

* Szafy nie posiadają zamka. Istnieje możliwość montażu zamków jednopunktowych tylko do drzwi płytowych za dopłatą 55zł/szt. (do każdego skrzydła szafy). Na końcu symbolu wyrobu należy dopisać literę „Z” np. W511Z. W drzwiach szklanych nie ma możliwości montażu zamka.